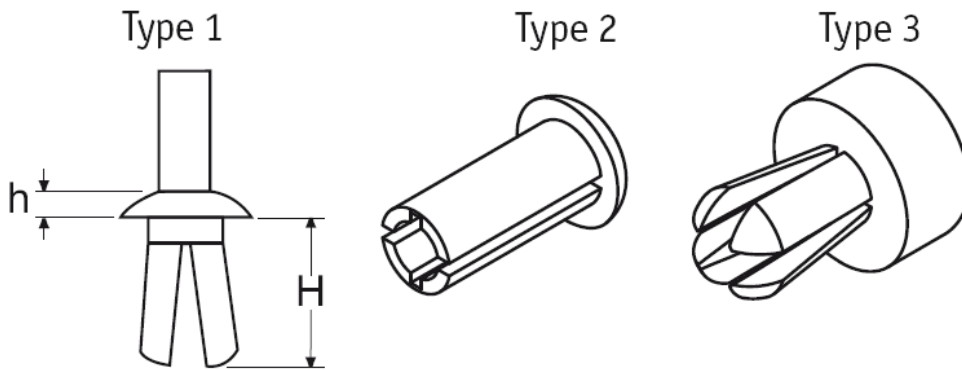


PPR/PPR-T - Plastikowy nit, zaślepka, zatrzask



Dane techniczne:

- **Nylon 6, UL 94 V-2, RMS-01 ***
- Minimum zakupu: 1000 szt.

Symbol	Średnica otworu montażowego	Zakres grubości panelu	H	h	Średnica łba	Typ	Opakowanie	Wbijak do nitów	Materiał	Klasa palności	Kolor
	[mm]						[mm]				
O-PR-35-13	3.5	1.0 - 5.0	6.8	1.3	6	1	250	O-PPR-T120	PA 66	UL94 V-2	naturalny