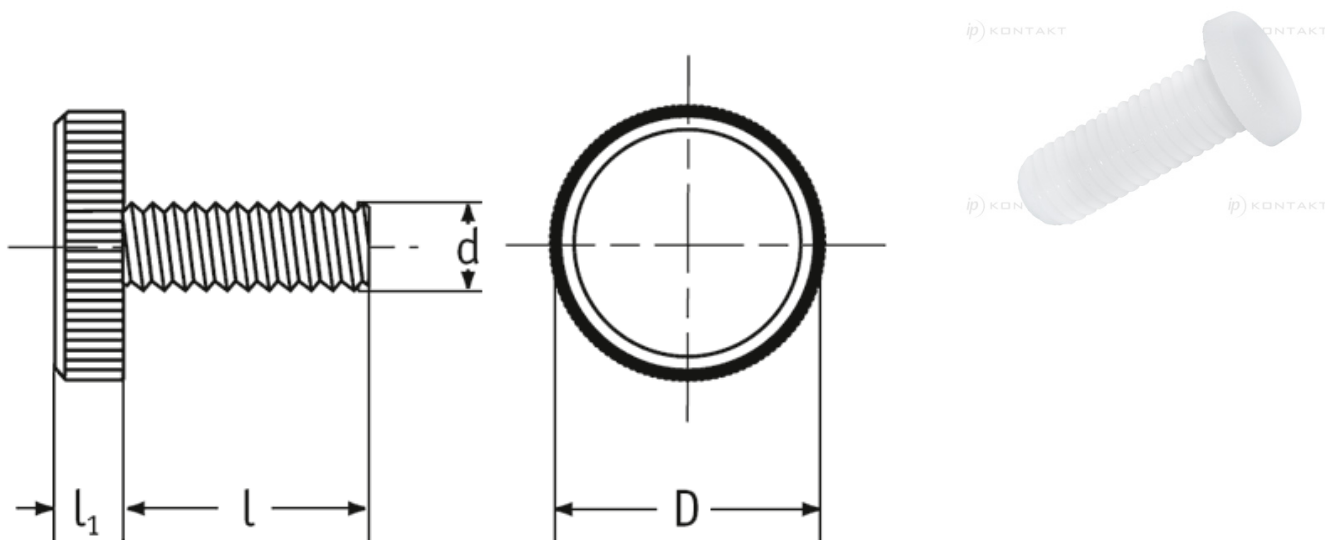


O-POKP - Pokrętko płaskie plastikowe



Dane techniczne:

- **Materiał:** Nylon 6.6
- **Kolor:** naturalny (NAT), czarny (BLK)
- **Opakowanie:** patrz tabela

Symbol	Gwint d	Średnica łba D	Długość gwintu l	Wysokość łba l ₁	Materiał	Kolor	Opakowanie
		[mm]	[mm]	[mm]			[szt./pcs]
O-POKP-M5-160-150-BLK	M5	16	15	3.4	PA 66	czarny	100