

### O-OKPVC2 - Osłony krawędzi z PVC



Typ 1



Typ 2





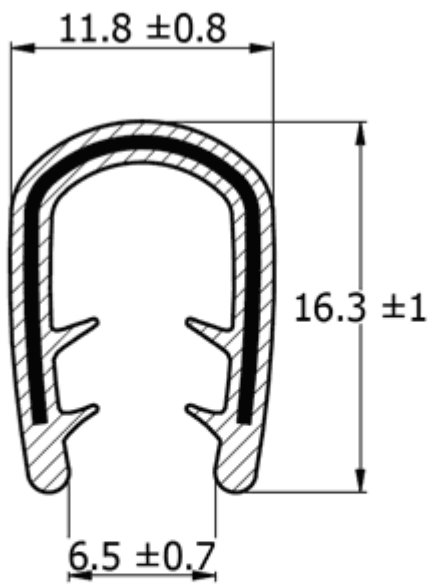
Typ 3



Typ 4



Typ 5



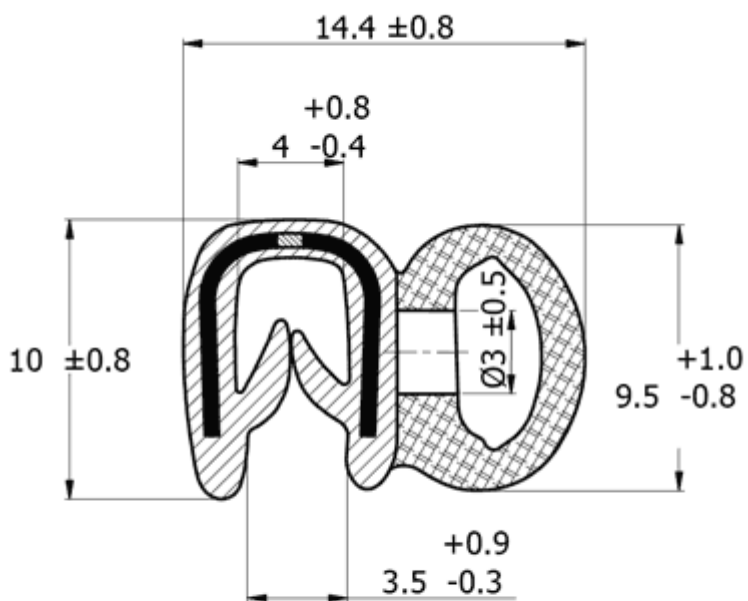
Typ 6



Typ 7



Typ 8



Typ 9

Dane techniczne:

- **Materiał:** PVC z rdzeniami stalowymi
- **Kolor:** czarny (BLK), szary (GR), biel tytanowa (WH)
- **Dostarczany w rolkach po 20m**
- **Profile są elastyczne - możliwy montaż ręczny**
- **Zakres temperatur:** -40°C do +90°C

Symbol	Typ	Zakres grubości panelu	Materiał	Kolor	Opakowanie
		[mm]			[m]
O-OKPVC2-06-BLK	6	6 - 8	PVC	czarny	20