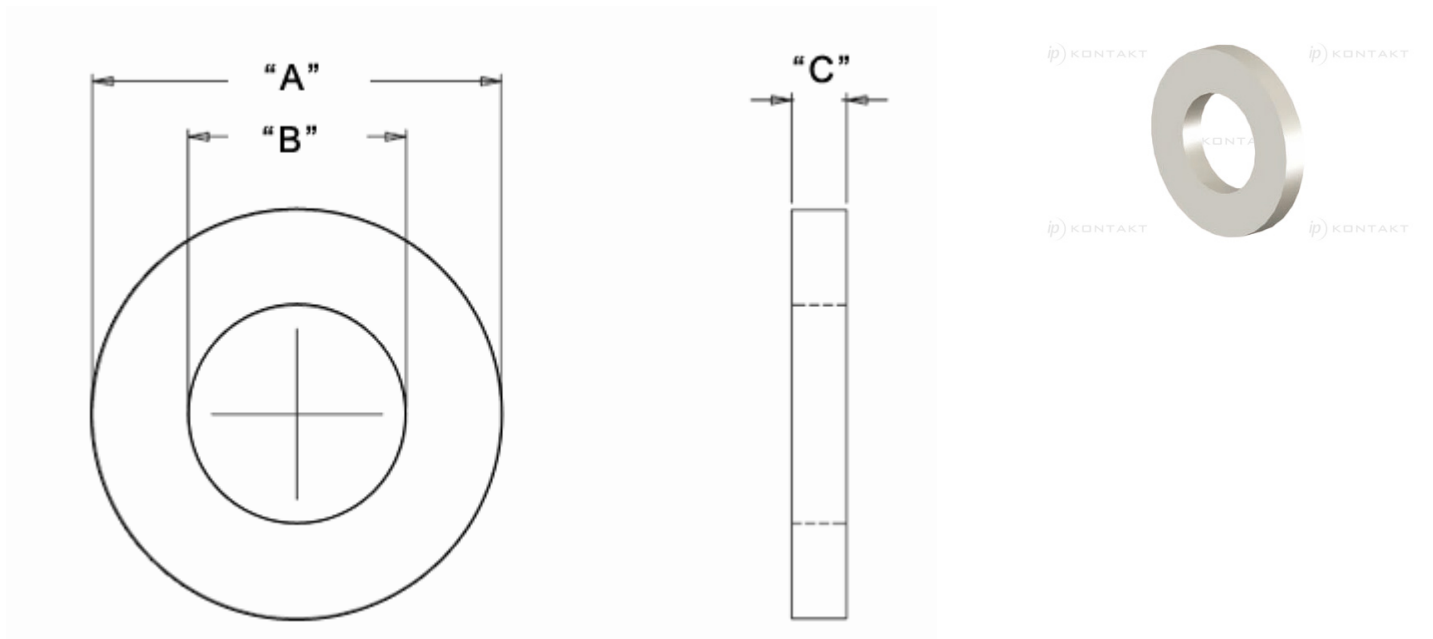


## NWE - Plastikowa podkładka, nylonowa



**Dane techniczne:**

- **Materiał dla NWE: Nylon 6/6, UL 94 HB, RMS-174 \***
- **Materiał dla O-NWE: patrz tabela**
- **Kolor:** patrz tabela
- **Opakowanie:** 1000 szt. (Inne ilości dostępne na zamówienie)

Symbol	Średnica zewn. A	Średnica wewn. B	Wysokość C	Materiał	Kolor
	[mm]	[mm]	[mm]		
O-NWE-026-050-30	5	2.6	3	POM	naturalny