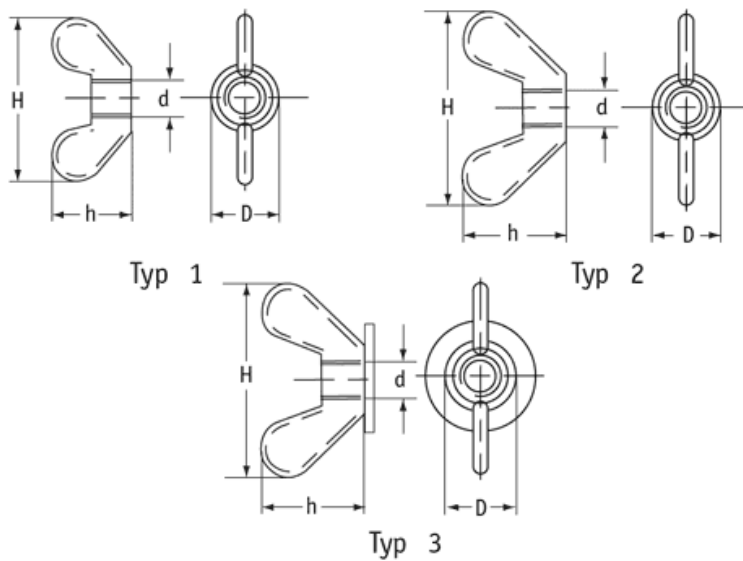


O-NMOT - Plastikowa nakrętka motylkowa



Dane techniczne:

- **Materiał: Nylon 6.6**
- **Kolor: Naturalny**
- Typ 1 - mała główka
- Typ 2 - większe skrzydełka ułatwiające obracanie
- Typ 3 - z podkładką
- Opakowanie: 1000 szt.

Symbol	Typ/Type	Gwint d	D	H	Wysokość h	Materiał	Kolor
			[mm]	[mm]	[mm]		
O-NMOT-M8-14	2	M8	14	35	22	PA 66	naturalny