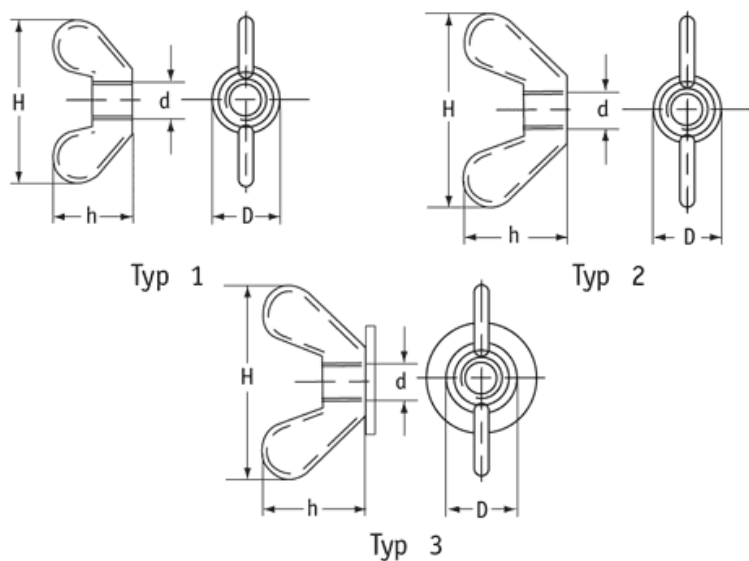


## O-NMOT - Plastikowa nakrętka motylkowa



### Dane techniczne:

- **Materiał: Nylon 6.6**
- **Kolor: Naturalny**
- Typ 1 - mała główka
- Typ 2 - większe skrzydełka ułatwiające obracanie
- Typ 3 - z podkładką
- Opakowanie: 1000 szt.

Symbol	Typ	Gwint d	D	H	Wysokość h	Materiał	Kolor
			[mm]	[mm]	[mm]		
O-NMOT-M6-10	1	M6	10	25	12	PA 66	naturalny