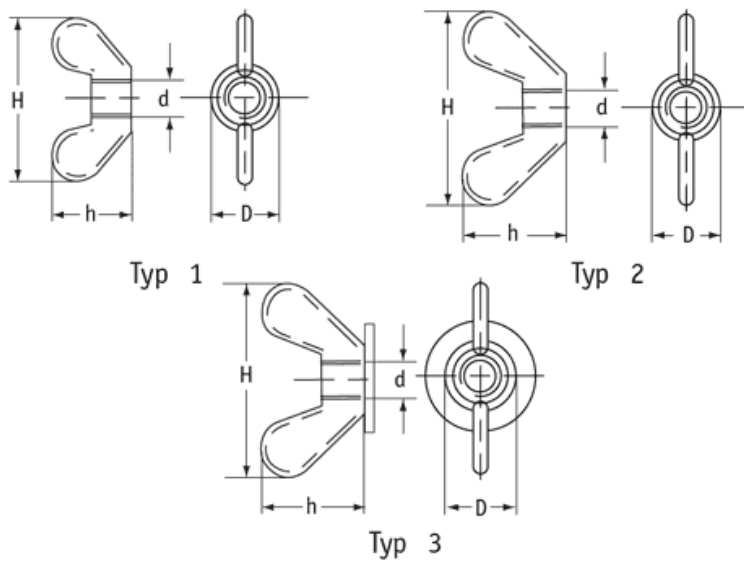


O-NMOT - Plastikowa nakrętka motylkowa



Dane techniczne:

- **Materiał:** Nylon 6.6
- **Kolor:** Naturalny
- Typ 1 - mała główka
- Typ 2 - większe skrzydełka ułatwiające obracanie
- Typ 3 - z podkładką
- Opakowanie: 1000 szt.

Symbol	Typ	Gwint d	D	H	Wysokość h	Materiał	Kolor
			[mm]	[mm]	[mm]		
O-NMOT-M5-10	1	M5	10	25	12	PA 66	naturalny