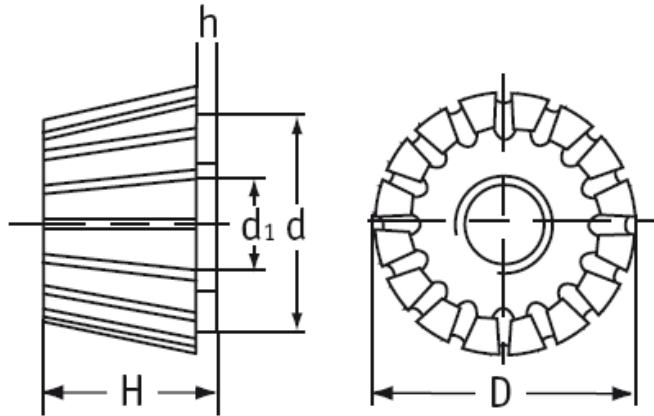
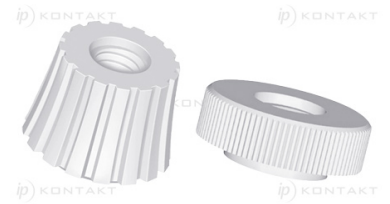
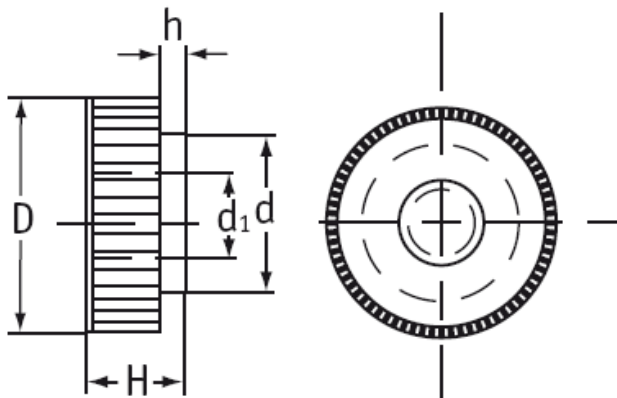


O-KNU - Nakrętki radełkowe



Typ 1



Typ 2

Dane techniczne:

- **Material:** Nylon 6.6
- **Kolor:** Naturalny
- Typ 1: stożkowa
- Typ 2: standardowa
- Opakowanie: 1000 szt.

| Symbol | Typ | Gwint d | D | d ₁ | Wysokość H | h | Materiał | Kolor |
|------------------|-----|------------|------|----------------|---------------|------|----------|-----------|
| | | | [mm] | [mm] | [mm] | [mm] | | |
| O-KNU-2-M6-16-14 | 2 | M6 | 16 | 10 | 6 | 1.4 | PA 66 | naturalny |