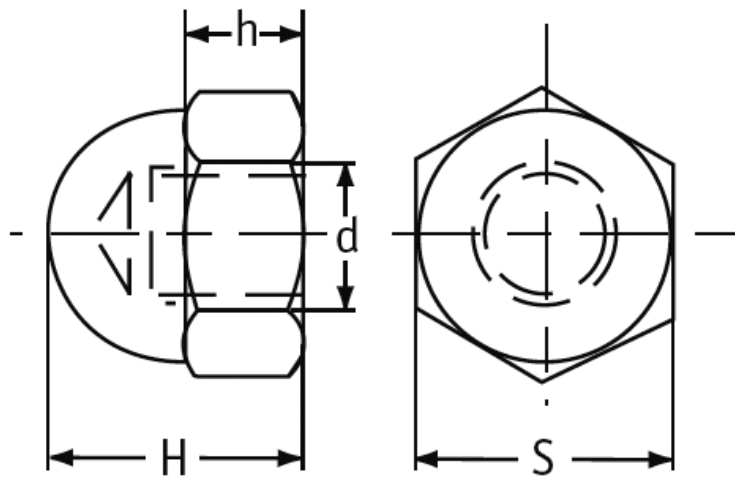


O-DN - Plastikowe nakrętki kołpakowe



Dane techniczne:

- **Materiał:** Nylon 6.6
- **Kolor:** biały, czarny
- Odniesienie do norm NF E 27-453, DIN 1587 wyłącznie w celach informacyjnych

Symbol	Gwint d	Wysokość H	h	Rozmiar klucza S	Materiał	Kolor	Opakowanie
		[mm]	[mm]	[mm]			[szt./pcs]
O-DN-M8-WH	M8	15	6.5	13	PA 66	biały	1000