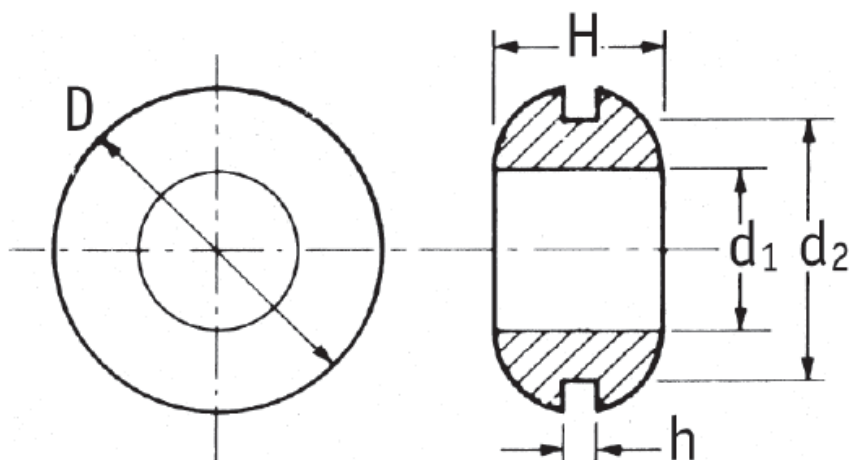


HG - GUMOWA PRZELOTKA KABLOWA



Dane techniczne:

- **Materiał:** patrz tabela
- **Kolor:** czarny
- Temperatura pracy do 90° C
- Materiał UL94 V0 dostępny na specjalne zamówienie

Symbol	Typ	Średnica otworu montażowego d_2	Grubość panelu h	Średnica wewn. d_1	Średnica zewn. D	Wysokość H	Opakowanie	Materiał	Klasa palności	Kolor
		[mm]	[mm]	[mm]	[mm]	[mm]				
O-DC-190-064-125-TPR	calowe	19	1.6	12.5	25.5	6.4	2500	TPR	-	czarny