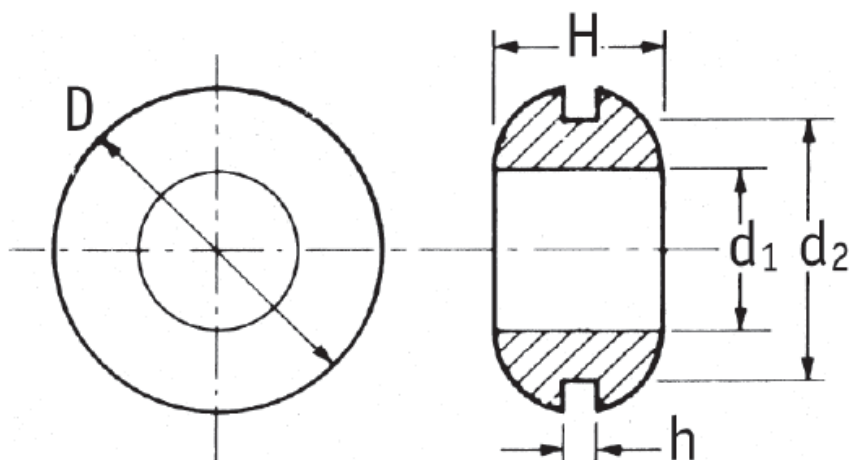


HG - GUMOWA PRZELOTKA KABLOWA



Dane techniczne:

- **Materiał:** patrz tabela
- **Kolor:** czarny
- Temperatura pracy do 90° C
- Materiał UL94 V0 dostępny na specjalne zamówienie

Symbol	Typ	Średnica otworu montażowego d ₂	Grubość panelu h	Średnica wewn. d ₁	Średnica zewn. D	Wysokość H	Opakowanie	Materiał	Klasa palności	Kolor
		[mm]	[mm]	[mm]	[mm]	[mm]				
O-DC-175-064-125-TPR	calowe	17.5	1.6	12.5	22	6.4	4000	TPR	-	czarny