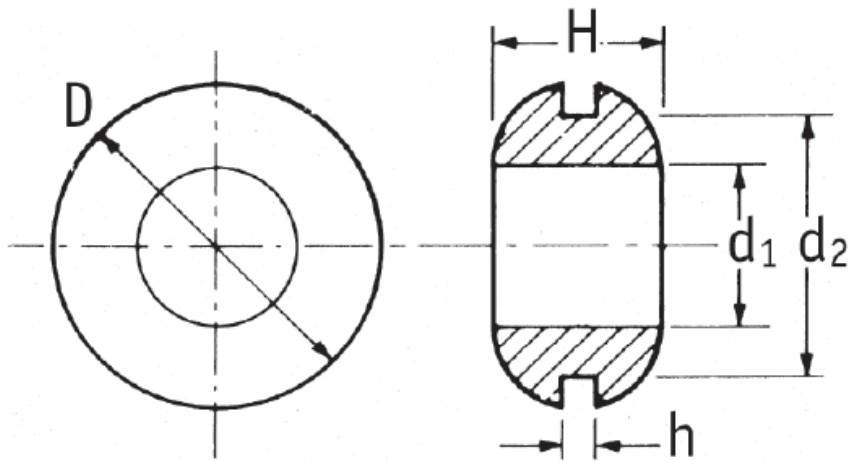


## HG - GUMOWA PRZELOTKA KABLOWA



### Dane techniczne:

- **Materiał:** patrz tabela
- **Kolor:** czarny
- Temperatura pracy do 90° C
- Materiał UL94 V0 dostępny na specjalne zamówienie

Symbol	Typ	Średnica otworu montażowego d <sub>2</sub>	Grubość panelu h	Średnica wewn. d <sub>1</sub>	Średnica zewn. D	Wysokość H	Opakowanie	Materiał	Klasa palności	Kolor
		[mm]	[mm]	[mm]	[mm]	[mm]				
O-DC-125-064-110-TPR	calowe	12.5	1.6	11	19	6.4	5000	TPR	-	czarny