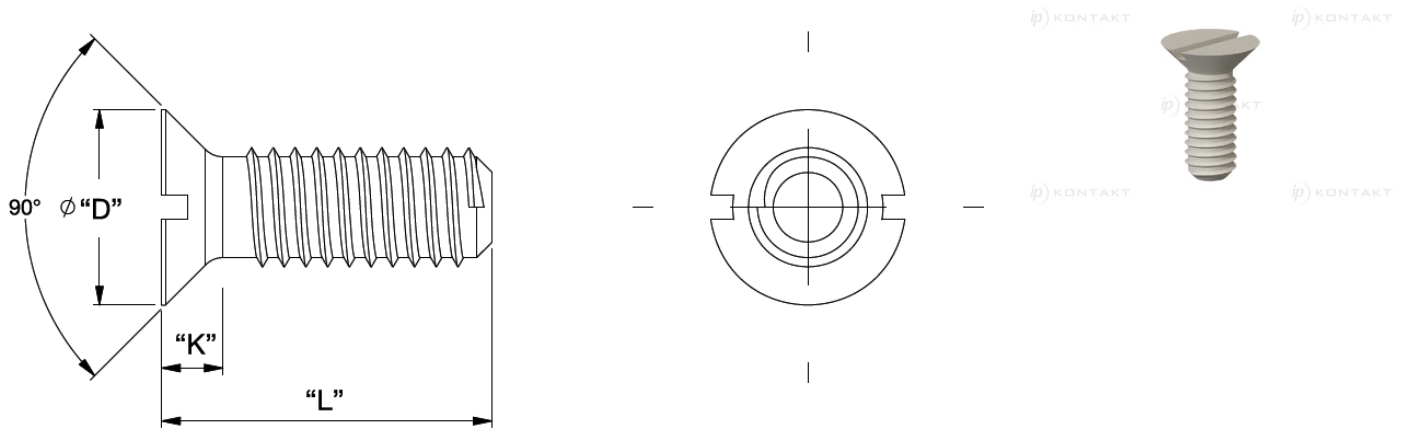


NSE-2009 - Plastikowa śruba



Dane techniczne:

- **Nylon 6/6, UL 94 HB, RMS-179 ***
- **Kolor:** naturalny
- Minimum zakupu: 1 000 szt.

Symbol	Gwint	L	Średnica łba D	Wysokość łba K	Materiał	Klasa palności	Kolor
		[mm]	[mm]	[mm]			
NSE-2009-M6-30	M6	30	11.3	3.3	PA 66	UL94 HB	naturalny