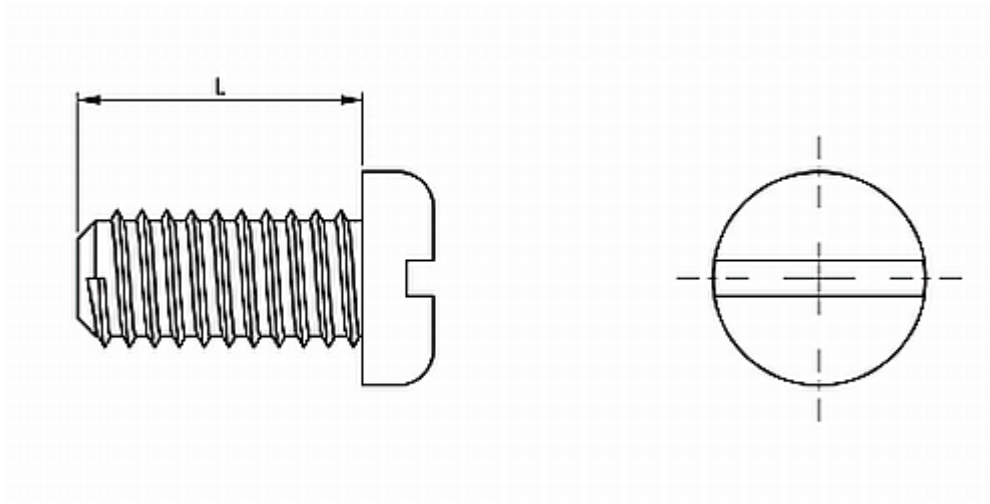


NSE-1580 - Plastikowa śruba



Dane techniczne:

- **Nylon 6/6, UL 94 HB, RMS-179 ***
- **Kolor:** naturalny - NAT
- Minimum zakupu: 1 000 szt.

Symbol	Gwint	Długość gwintu L	Średnica łba	Wysokość łba	Materiał	Klasa palności	Kolor
		[mm]	[mm]	[mm]			
NSE-1580-M2.5-6	M2.5	6	5	1.5	PA 66	UL94 HB	naturalny