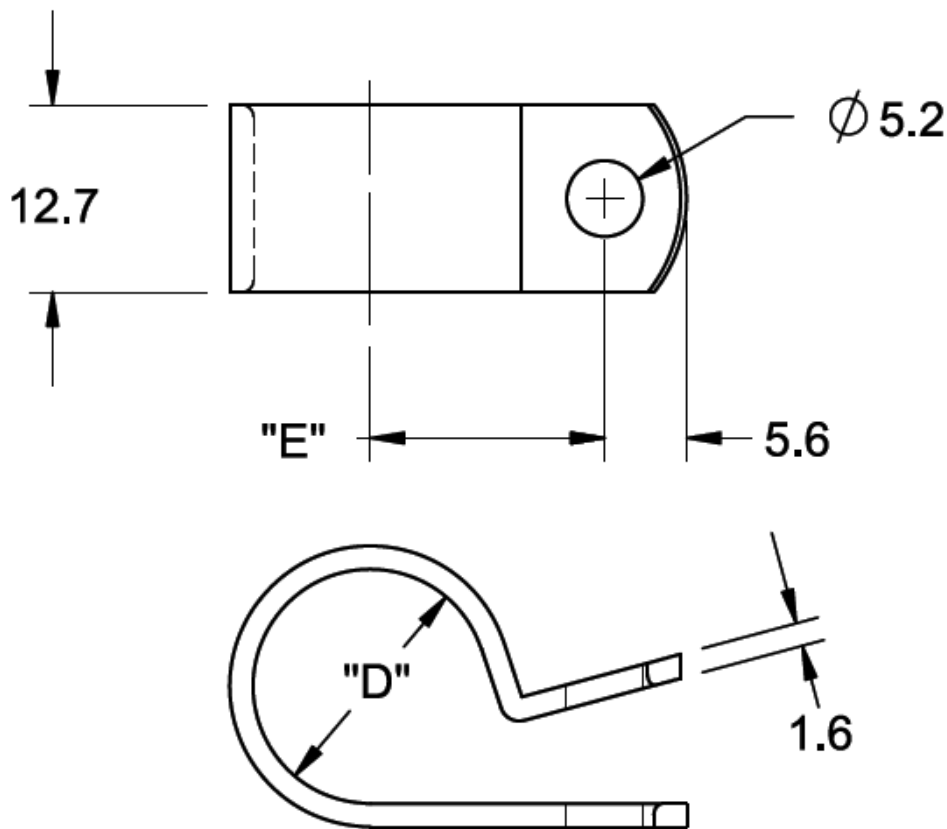


NB - Obejma kablowa



Dane techniczne:

- **Materiał:** Nylon 6/6 UL94 V-2 RMS-01* lub Nylon 6/6 UL94 V-2 RMS-19*
- **Kolor:** naturalny (NAT), czarny (BLK)

Symbol	Maks. średn. wiązki kablowej D	E	Materiał	Klasa palności	Kolor	Opakowanie
	[mm]	[mm]				[szt./pcs]
N-9B-19	14.3	15	PA 66	UL94 V-0	naturalny	1000