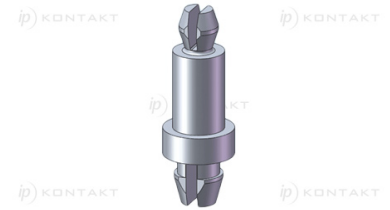
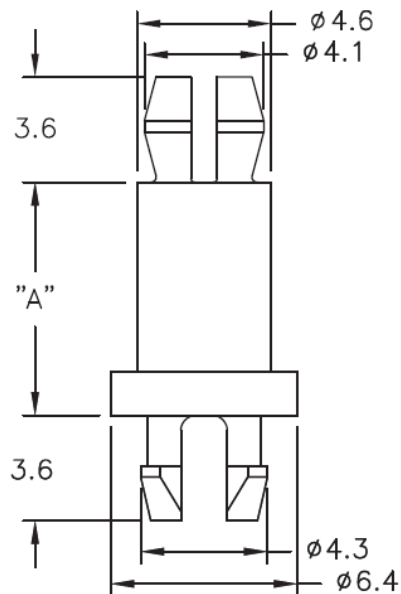


MSPE - Tulejka dystansowa wciskana w otwór



Dane techniczne:

- **Nylon 6/6, UL 94 V-2, RMS-01 ***
- **Nylon 6/6, UL 94 V-0, RMS-19 ***
- **Kolor:** naturalny - NAT
- **Otwór górny:** 3.9 ± 0.05 , **grubość płytki górnej:** 1.57
- **Otwór dolny:** 3.9 ± 0.05 , **grubość płytki dolnej:** 1.57
- Wciskane w otwór, samozatrzaszkujące się
- Minimum zakupu: 1000 szt.

Symbol	Wysokość A ± 0.4	Średn. otworu górnego ± 0.05	Grubość panelu górnego	Średn. otworu dolnego ± 0.05	Grubość panelu dolnego	Materiał	Klasa palności	Kolor
	[mm]	[mm]	[mm]	[mm]	[mm]			
MSPE-7-01	11.1	3.9	1.57	3.9	1.57	PA 66	UL94 V-2	naturalny