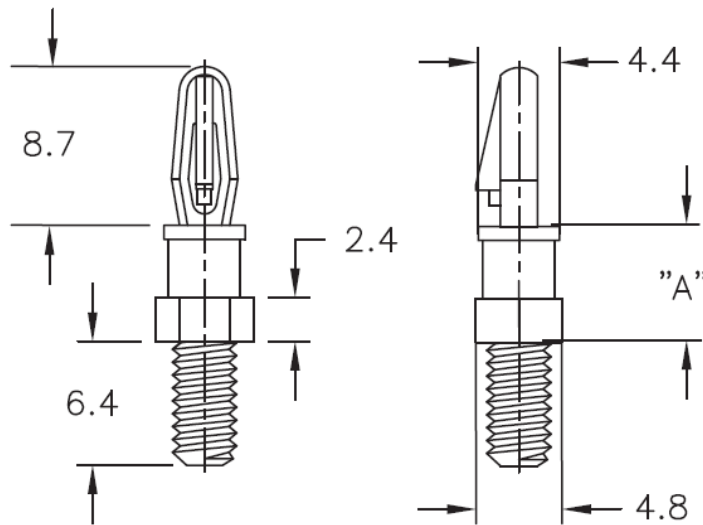


## MSCBSM - Tulejka dystansowa nylonowa



### Dane techniczne:

- Nylon 6/6, UL 94 V-2, RMS-01 \*
- Nylon 6/6, UL 94 V-0, RMS-19 \*
- Kolor: naturalny - NAT
- Otwór górny:  $3.18 \pm 0.05$ , grubość płytki górnej: 1.57
- Gwint M3, M4
- Przykręcane
- Minimum zakupu: 1000 szt.

| Symbol          | Wysokość<br>A $\pm 0.4$ | Gwint<br>zewn. | Długość gwintu<br>zewn. | Średn. otworu<br>górnego<br>$\pm 0.05$ | Grubość panelu<br>górnego | Materiał | Klasa palności | Kolor     |
|-----------------|-------------------------|----------------|-------------------------|--|---------------------------|----------|----------------|-----------|
|                 | [mm]                    |                | [mm]                    | [mm]                                   | [mm]                      |          |                |           |
| MSCBSM-M3-10-19 | 15.9                    | M3             | 6.4                     | 3.18                                   | 1.57                      | PA 66    | UL94 V-0       | naturalny |