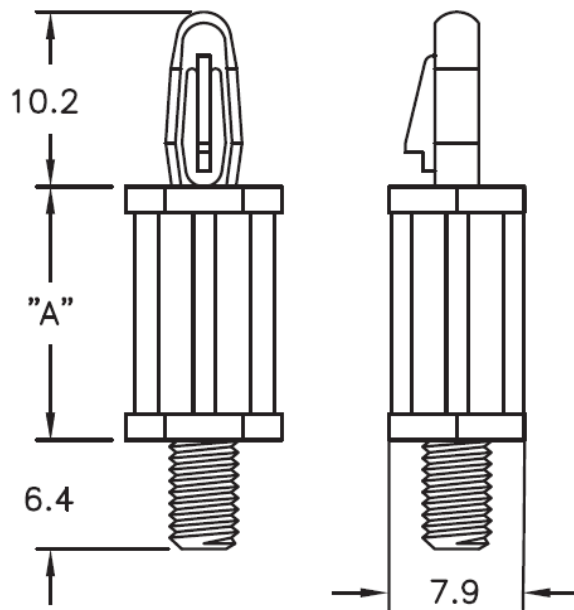


MSCBS - Tulejka dystansowa nylonowa



Dane techniczne:

- Nylon 6/6, UL 94 V-2, RMS-01 *
- Nylon 6/6, UL 94 V-0, RMS-19 *
- Kolor: naturalny - NAT
- Otwór górny: 4 ± 0.08 , grubość płytki górnej: 1.57
- Gwint M4
- Przykręcane
- Minimum zakupu: 1000 szt.

Symbol	Wysokość A ± 0.4	Gwint zewn.	Długość gwintu zewn.	Średn. otworu górnego ± 0.08	Grubość panelu górnego	Materiał	Klasa palności	Kolor
	[mm]		[mm]	[mm]	[mm]			
MSCBS-10-19	15.9	M4	6.4	4	1.57	PA 66	UL94 V-0	naturalny