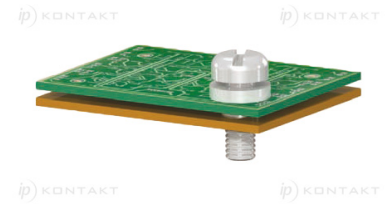
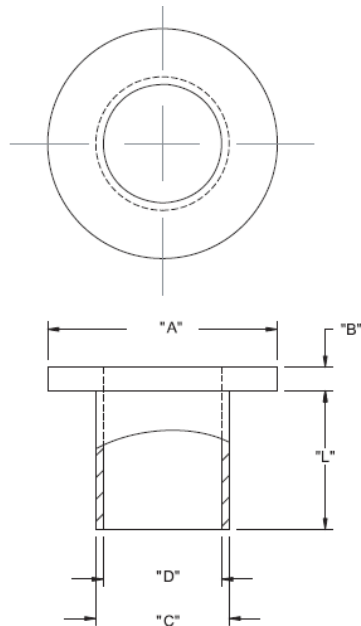


## MNI - Tulejki izolacyjne z kołnierzem



### Dane techniczne:

- **Nylon 6/6, UL 94 V-2, RMS-01 \***
- **Nylon 6/6, UL 94 V-2, RMS-48 \***
- **Kolor:** naturalny - NAT
- Minimum zakupu: 1000 szt.

Symbol	Gwint	A ±0.18	B ±0.18	C ±0.13	D ±0.13	Długość L ±0.13	RMS	Materiał
		[mm]	[mm]	[mm]	[mm]			
MNI-M2.5-1.3	M2.5	6.3	1.2	3.5	2.9	1.3	RMS-01	PA 66