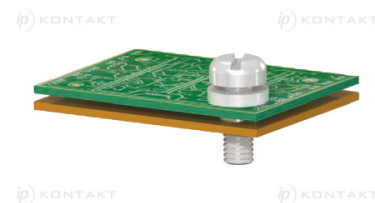
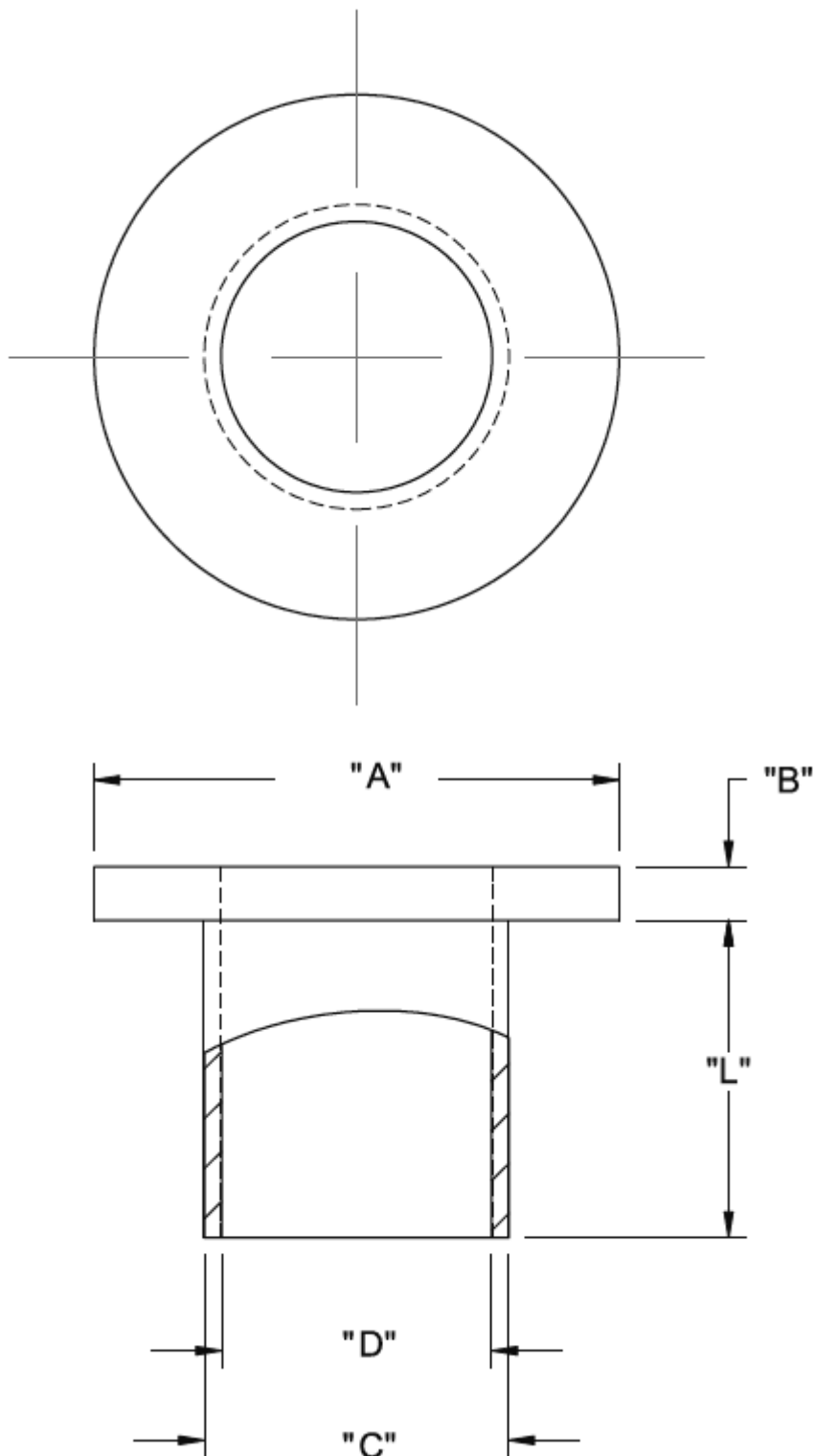


MNI-HT - Tulejki izolacyjne odporne na wysoką temperaturę



Dane techniczne:

- **Materiał:** patrz tabela
- **Kolor:** czarny
- ** MNI-HT4-220 zaprojektowane jest dla tranzystora TO-220
- Minimum zakupu: 1000 szt.

Symbol	Śruba	Długość L	A	B	C	D	Materiał	Spec.
		[mm]	[mm]	[mm]	[mm]	[mm]		
MNI-HT-M2.5-3	M2.5	1.5	8	3	3.6	3	PA+GF	Nylon 6. 25% Glass Filled. RMS-173*