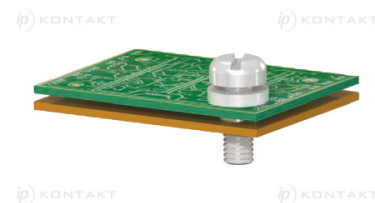
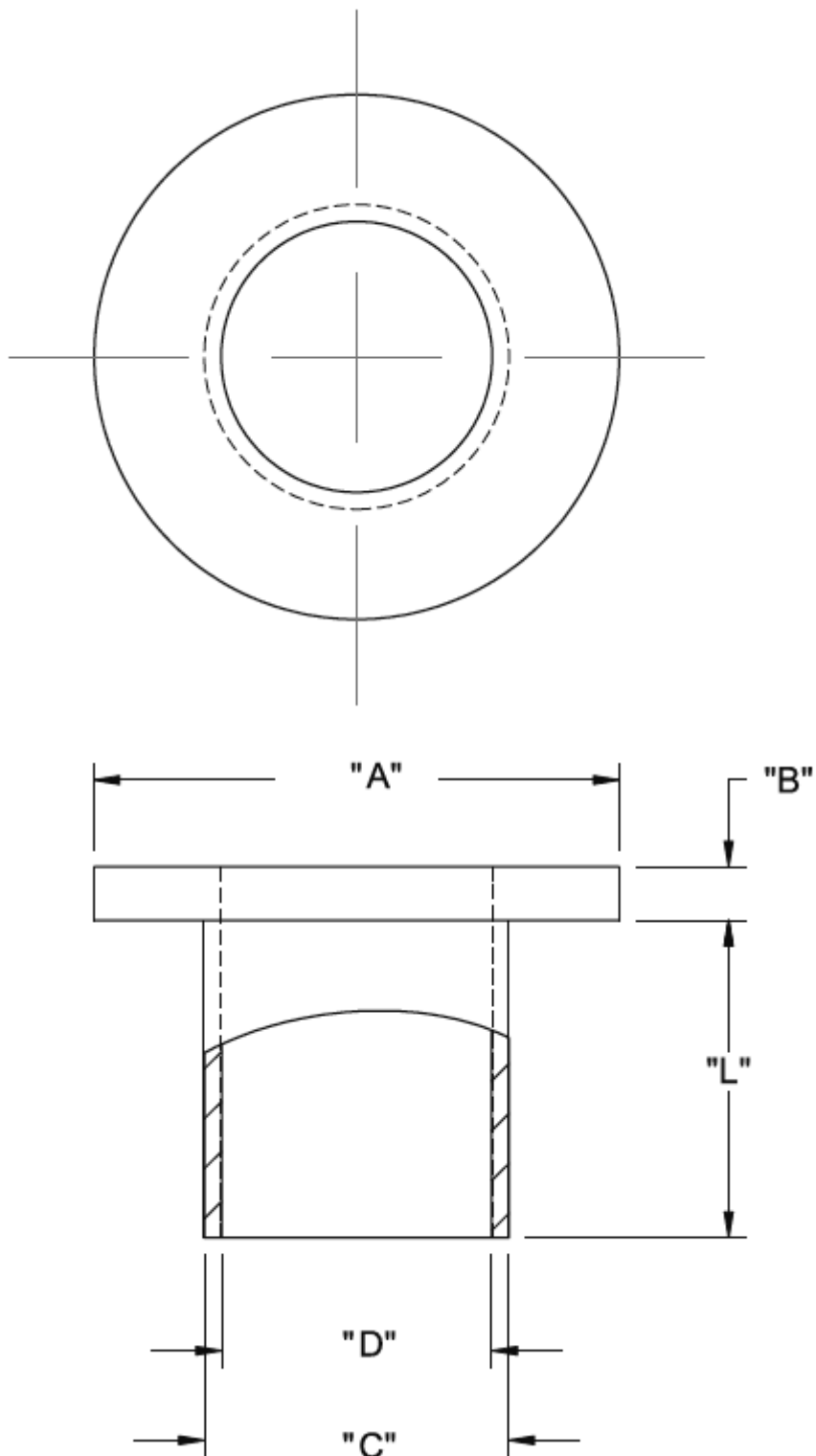


MNI-HT - Tulejki izolacyjne odporne na wysoką temperaturę



Dane techniczne:

- **Materiał:** patrz tabela
- **Kolor:** czarny
- ** MNI-HT4-220 zaprojektowane jest dla tranzystora TO-220
- Minimum zakupu: 1000 szt.

Symbol	Śruba	Długość L	A	B	C	D	Materiał	Spec.
		[mm]	[mm]	[mm]	[mm]	[mm]		
MNI-HT#10-6	M4.5	2.4	10.1	1.6	6.6	5.1	PPS+GF	40% Glass Filled Polyphenylene Sulfide. RMS-50*