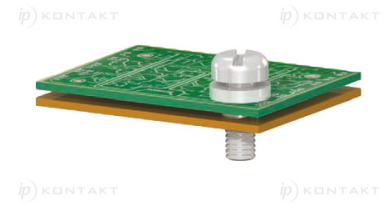
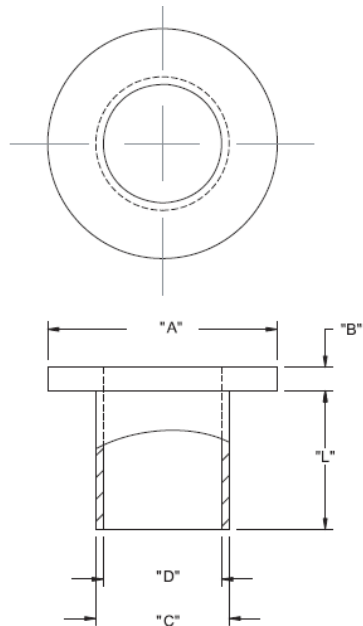


MNI - Tulejki izolacyjne z kołnierzem



Dane techniczne:

- **Nylon 6/6, UL 94 V-2, RMS-01 ***
- **Nylon 6/6, UL 94 V-2, RMS-48 ***
- **Kolor:** naturalny - NAT
- Minimum zakupu: 1000 szt.

| Symbol | Gwint | A ±0.18 | B ±0.18 | C ±0.13 | D ±0.13 | Długość L ±0.13 | RMS | Materiał |
|---------|-------|---------|---------|---------|---------|--------------------|--------|----------|
| | | [mm] | [mm] | [mm] | [mm] | [mm] | | |
| MNI#4-3 | M2.5 | 6 | 1.2 | 3.7 | 2.9 | 1.2 | RMS-01 | PA 66 |