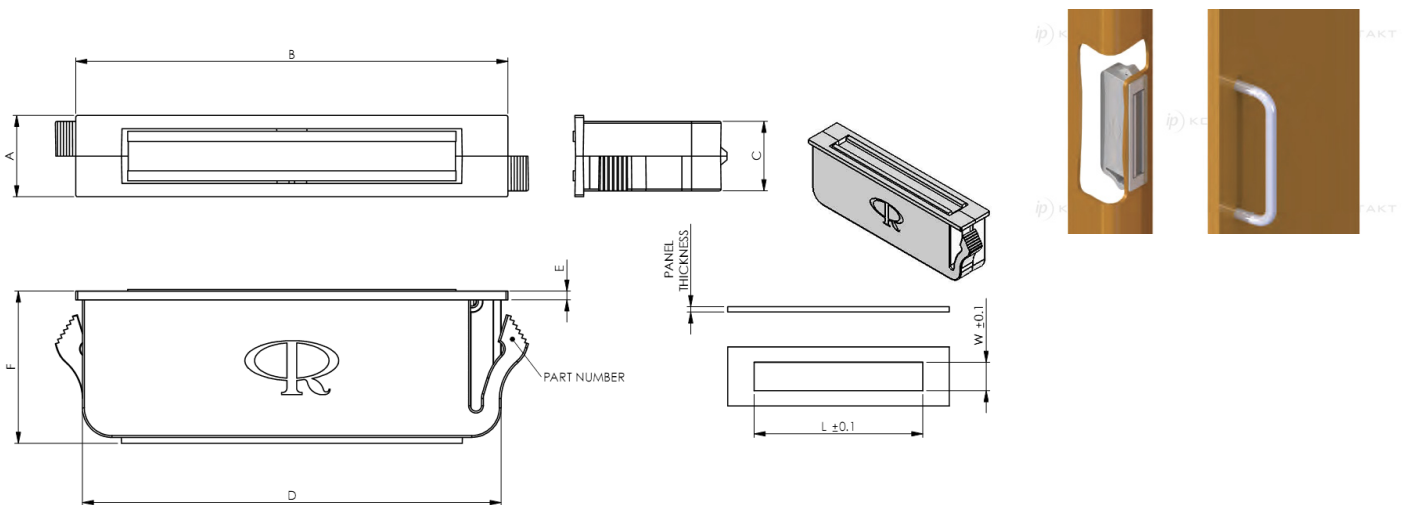


ML - Zatrask magnetyczny



Dane techniczne:

- **Polipropylen, RMS-150***
- **Stal 1010, RMS-198*, Powlekena cynkiem, RMS-354***
- **Magnes, RMS-408**
- **Kolor: biały, czarny**
- Przytrzymuje metalowe drzwi lub stalową blachkę przymocowaną do niemetalicznej powierzchni
- Szybki montaż w pojedynczym otworze
- Relatywnie niska siła oderwania zapewnia delikatne zamknięcie lekkich drzwi, pozwalając jednocześnie na łatwe otwieranie i zamykanie
- Eliminuje konieczność monotowania zasuwek
- Dostępne w 8 rozmiarach i 2 kolorach: białym i czarnym (BK)

Symbol	A	B	C	D	E	F	G	H	Zakres grubości panelu	L	W	Kolor
	[mm]	[mm]	[mm]	[mm]	[mm]	[mm]	[mm]	[mm]	[mm]	[mm]	[mm]	
ML-S-1	7.7	23.6	6	21.8	0.8	27	0.5	13.3	0.5 - 2.0	22.2	6.4	biały