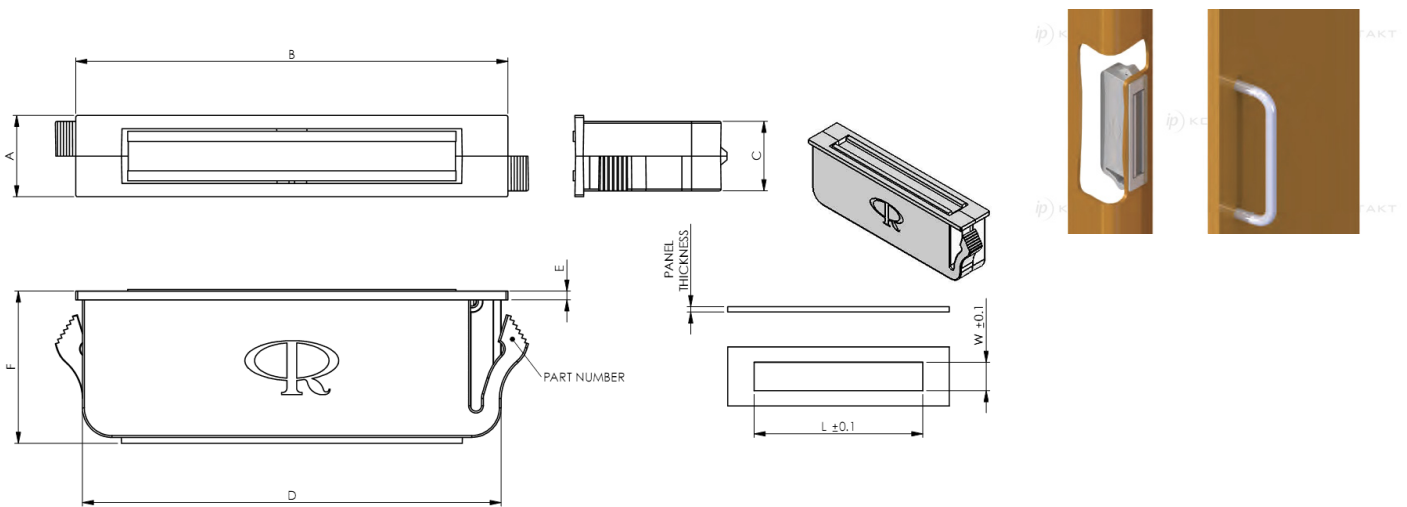


ML - Zatrzask magnetyczny



Dane techniczne:

- **Polipropylen, RMS-150***
- **Stal 1010, RMS-198*, Powlekena cynkiem, RMS-354***
- **Magnes, RMS-408**
- **Kolor: biały, czarny**
- Przytrzymuje metalowe drzwi lub stalową blazkę przymocowaną do niemetalicznej powierzchni
- Szybki montaż w pojedynczym otworze
- Relatywnie niska siła oderwania zapewnia delikatne zamknięcie lekkich drzwi, pozwalając jednocześnie na łatwe otwieranie i zamykanie
- Eliminuje konieczność monotowania zasuvek
- Dostępne w 8 rozmiarach i 2 kolorach: białym i czarnym (BK)

Symbol	A	B	C	D	E	F	G	H	Zakres grubości panelu	L	W	Kolor
	[mm]	[mm]	[mm]	[mm]	[mm]	[mm]	[mm]	[mm]	[mm]	[mm]	[mm]	
ML-L-2BK	11	58.5	9.2	56.7	1.2	64	2	20.6	2.0 - 3.5	57.1	9.6	czarny