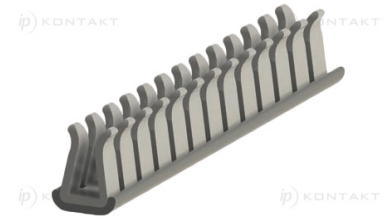
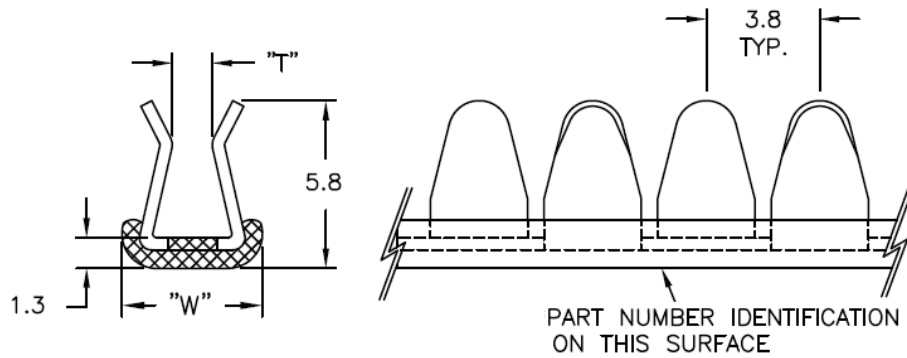


MCCG - Metalowo-nylonowa osłona krawędzi



Dane techniczne:

- **Rdzeń: 304 Stal, RMS-283 ***
- **Pokrycie: Nylon 11, RMS-192 ***
- **Wyściółka: TPE, 60 Shore D, RMS-300 ***
- **Kolor:** czarny - BLK
- UL 94 V0
- Odporność dielektryczna: 1500V @ 60 Hz
- Odporna na korozję
- Minimum zakupu: 1 op. (30.5 m)

| Symbol | Zakres grubości panelu | W | Opakowanie | Materiał | Klasa palności | Kolor |
|---------|------------------------|------|------------|---------------------|----------------|--------|
| | [mm] | [mm] | [m] | | | |
| MCCG-2N | 1.1 - 1.4 | 4.8 | 30.5 | stal nierdzewna 304 | UL94 V-0 | czarny |