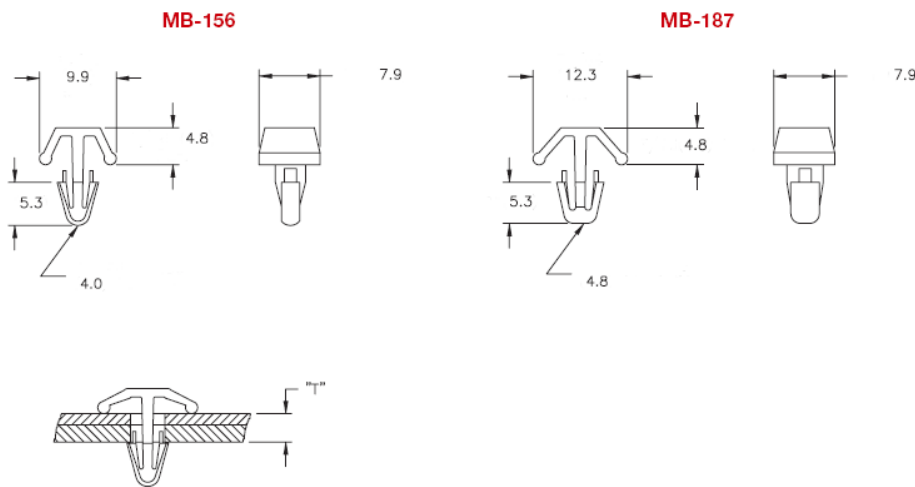


MB - Plastikowy nit, zaślepka, zatrzask



Dane techniczne:

- **Materiał:** Nylon 6/6, UL 94 V-2, RMS-01* lub Nylon 6/6, UL 94 V-0, RMS-19*
- **Kolor:** naturalny
- Minimum zakupu: 1000 szt.

Symbol	Średnica otworu montażowego	Zakres grubości panelu T	Materiał	Klasa palności	Kolor
	[mm]	[mm]			
MB-15-156-19	4	12.7 - 14.3	PA 66	UL94 V-0	naturalny