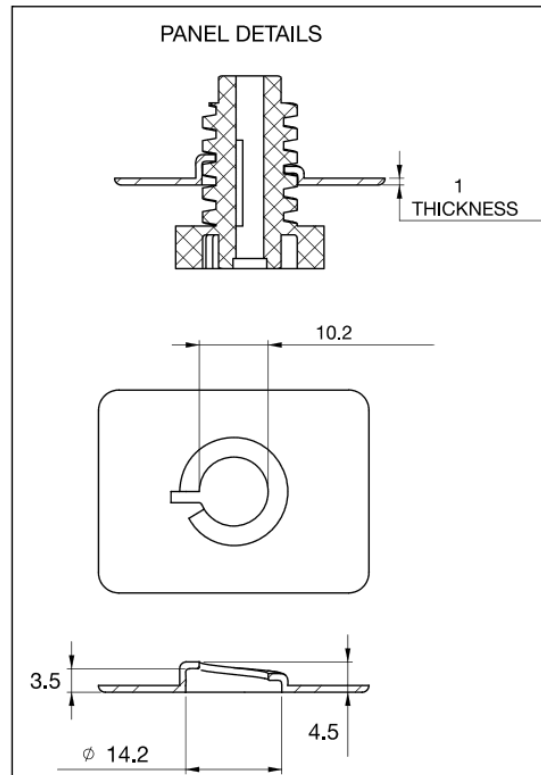
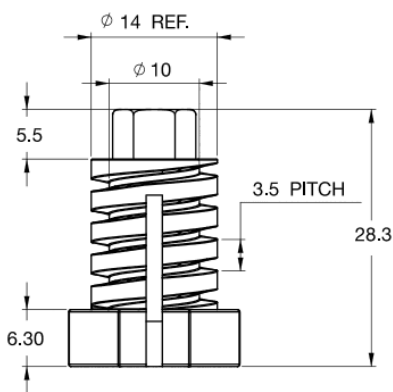
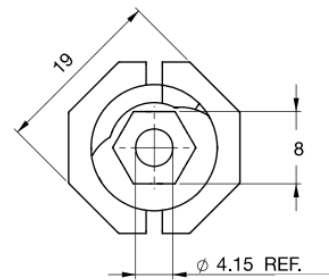


LF - Stopka regulowana



Dane techniczne:

- **Materiał:** Nylon z dodatkiem włókna szklanego
- **Kolor:** czarny
- **Opakowanie:** 250 szt.

Symbol	Materiał	Klasa palności	Kolor
LF-1	PA 66 + GF	UL94 V-0	czarny