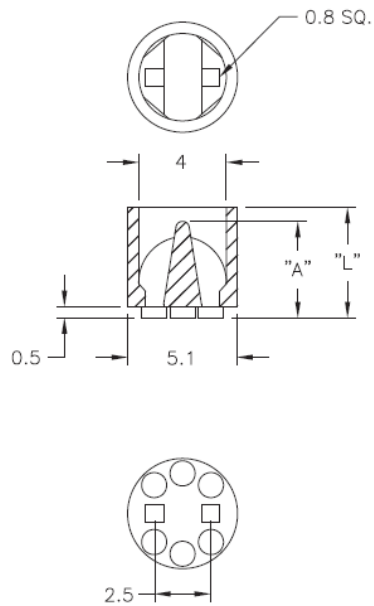


LEDS2M - Podstawka / wspornik pod LED



Dane techniczne:

- **Nylon 6/6, UL 94 V-2, RMS-01 ***
- **Kolor:** naturalny
- Minimum zakupu: 1000 szt.

| Symbol | Typ LED | Wysokość L ±0.25 | A | Materiał | Klasa palności | Kolor |
|---------------|---------|---------------------|------|----------|----------------|-----------|
| | | [mm] | [mm] | | | |
| LEDS2M-120-01 | T-1 3/4 | 3 | 2 | PA 66 | UL94 V-2 | naturalny |