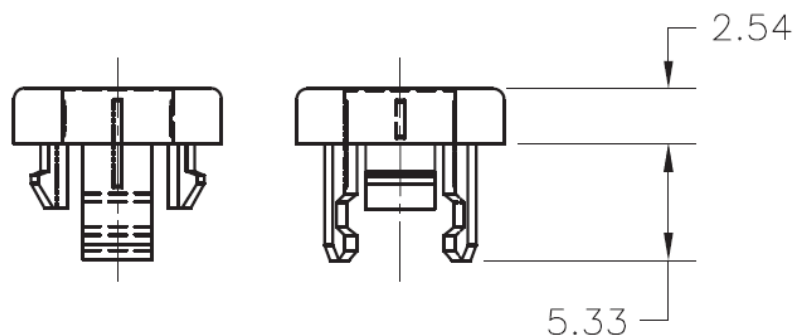
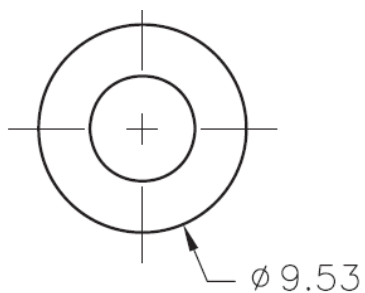


LEDHPM-1 - Oprawka pod diodę LED



Dane techniczne:

- **Nylon 6/6, UL 94 V-2, RMS-01 ***
- **Kolor:** naturalny - NAT
- **Otwór montażowy:** 7.14 - 7.29 mm
- **Grubość płytki:** 1.12 - 1.22 mm
- Minimum zakupu: 1000 szt.

Symbol	Zakres średnicy otworu montażowego	Zakres grubości panelu	Typ LED	Materiał	Klasa palności	Kolor
	[mm]	[mm]				
LEDHPM-1	7.14 - 7.29	1.12 - 1.22	T-1 3/4	PA 66	UL94 V-2	naturalny