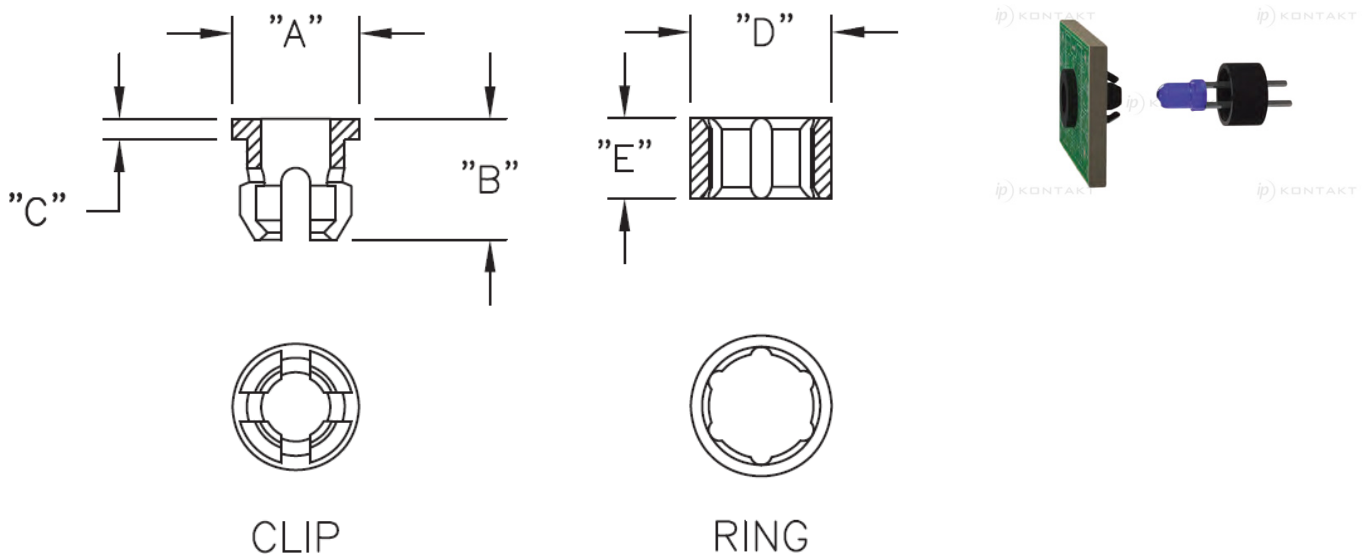


LED CR - Oprawka pod diodę LED



CLIP

RING

Dane techniczne:

- Nylon 6/6, UL 94 V-0, RMS-43 *
- Nylon 6/6, UL 94 V-2, RMS-48 *
- Kolor: czarny
- Otwór montażowy dla LEDCR-104: 4.4 - 4.6 mm
- Otwór montażowy dla LEDCR-174: 6.8 - 6.9 mm
- Grubość płytki: 0.81 - 3.2 mm
- Minimum zakupu: 1000 szt.

Symbol	Typ LED	A	B	C	D	E	Zakres średnicy otworu montażowego	Zakres grubości panelu	Materiał	Klasa palności	Kolor
		[mm]	[mm]	[mm]	[mm]	[mm]	[mm]	[mm]			
LED CR-104	T-1	5.3	5.3	0.4	6.1	3.6	4.4 - 4.6	0.81 - 3.2	PA 66	UL94 V-0	czarny