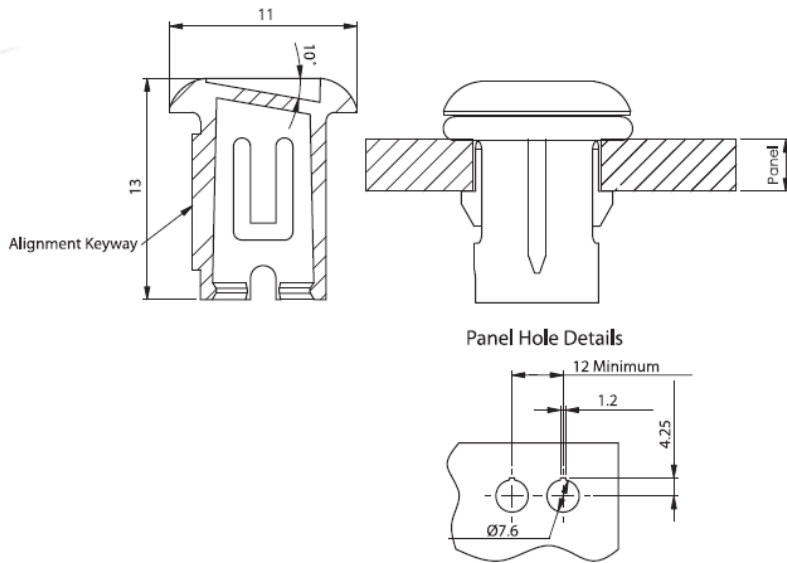


## LEDC - Oprawka pod diodę LED



### Dane techniczne:

- **Poliwęglan, UL 94 V-2, RMS-215 \***
- **Kolor:** transparentny - CL
- **Oprawka posiada soczewkę ochronną o nachyleniu 10°**
- Minimum zakupu: 1000 szt.

Symbol	Szczegóły	Materiał	Klasa palności	Kolor
LEDC-2	soczewka ochronna + neoprenowa uszczelka	PC	UL94 V-2	przezroczysty