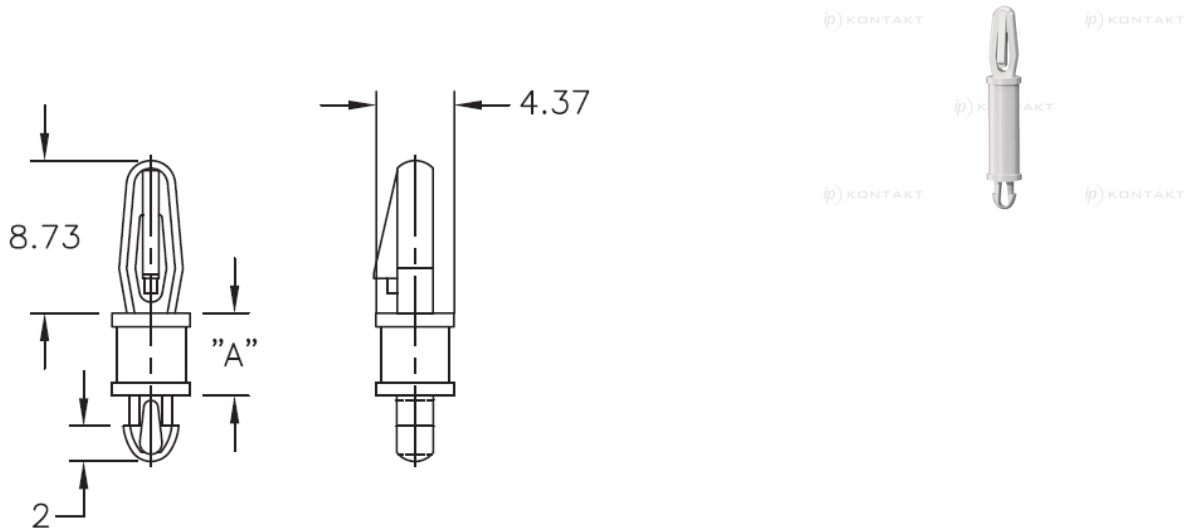


LCBST - Tulejka dystansowa nylonowa



Dane techniczne:

- **Nylon 6/6, UL 94 V-2, RMS-01 ***
- **Nylon 6/6, UL 94 V-0, RMS-19 ***
- **Kolor:** naturalny - NAT
- **Otwór górny:** 3.18 ± 0.05 , **grubość płytki górnej:** 1.57
- **Otwór dolny:** 2.54 ± 0.05 , **grubość płytki dolnej:** maks. 1.63
- Wciskane w otwór, samozatrzaszkujące się
- Minimum zakupu: 1000 szt.

Symbol	Długość A	Średn. otworu górnego	Średn. otworu dolnego	Grubość panelu górnego	Grubość panelu dolnego	Materiał	Klasa palności	Kolor
	[mm]	[mm]	[mm]	[mm]	[mm]			
LCBST-9-19	14.3	3.18	2.54	1.57	1.63	PA 66	UL94 V-0	naturalny