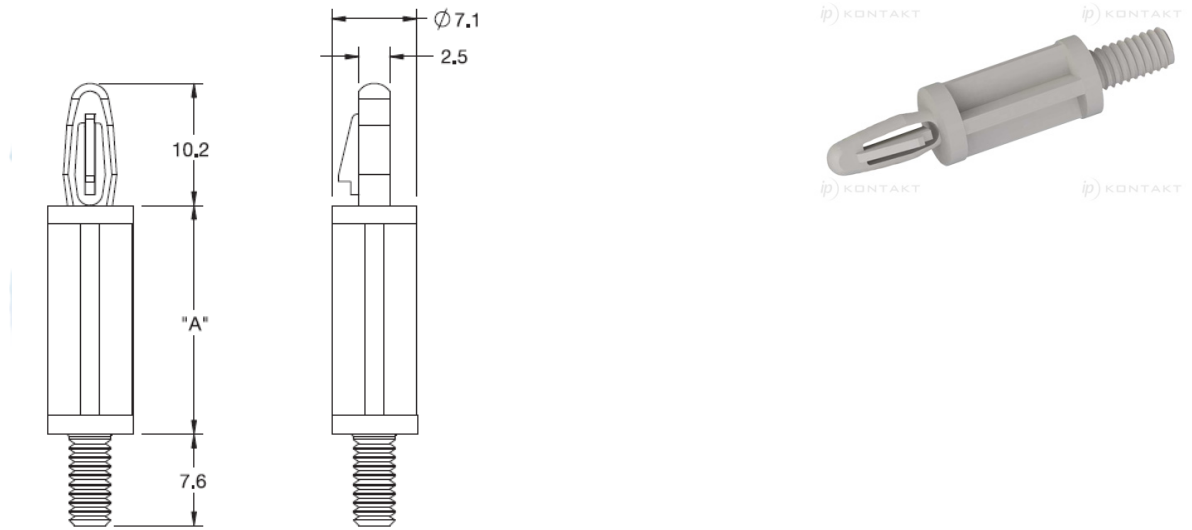


## LCBS-TM - Tulejka dystansowa nylonowa



### Dane techniczne:

- **Nylon 6/6, UL 94 V-2, RMS-01 \***
- **Nylon 6/6, UL 94 V-0, RMS-19 \***
- **Kolor:** naturalny - NAT
- **Otwór górny:**  $4 \pm 0.08$ , **grubość płytki górnej:** 1.57
- Gwint UNC 6-32, M4
- Wciskane w otwór
- Minimum zakupu: 1000 szt.

Symbol	Wysokość A $\pm 0.4$	Gwint zewn.	Długość gwintu zewn.	Średn. otworu górnego $\pm 0.08$	Grubość panelu górnego	Materiał	Klasa palności	Kolor
	[mm]		[mm]	[mm]	[mm]			
LCBS-TM-M4-4-19	6.4	M4	7.6	4	1.57	PA 66	UL94 V-0	naturalny