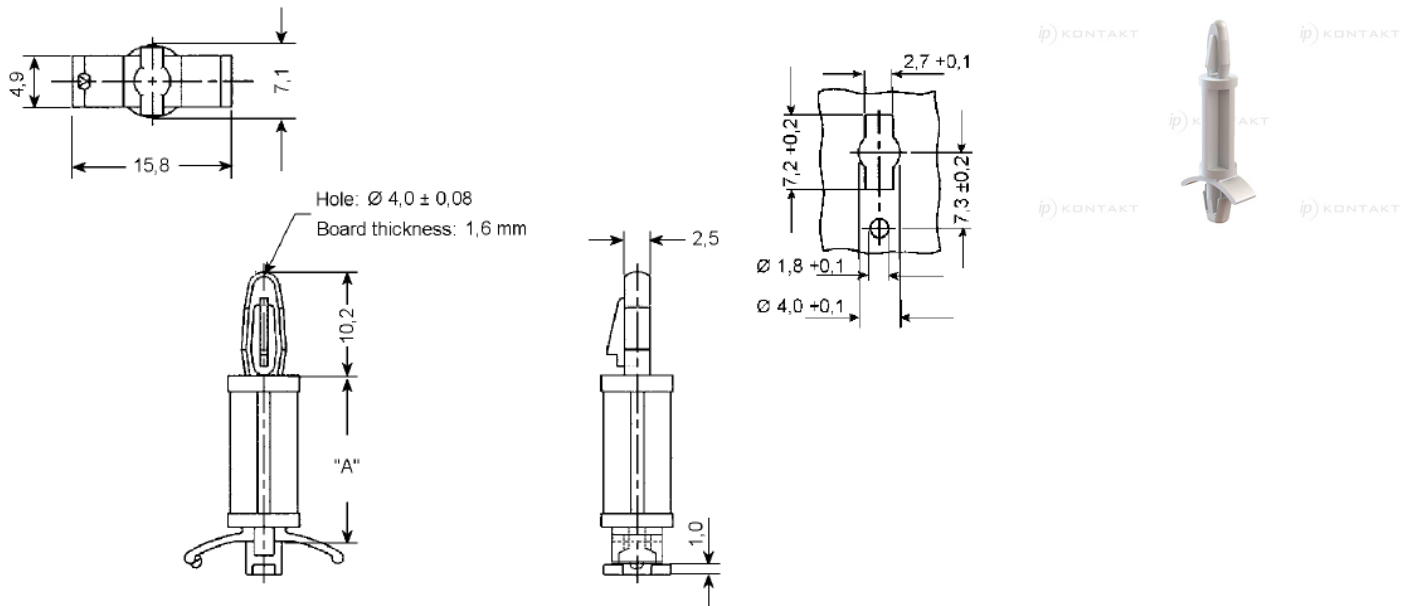


LCBS-9 - Tulejka dystansowa wciskana w otwór



Dane techniczne:

- **Materiał:** Nylon 6/6, UL 94 V-2, RMS-01* lub Nylon 6/6, UL 94 V-0, RMS-19*
 - **Kolor:** naturalny
 - Minimum zakupu: 1000 szt.
- * patrz specyfikacja materiałowa

Symbol	Wysokość A	Średn. otworu górnego ± 0.08	Grubość panelu górnego	Zakres grubości panelu dolnego	Materiał	Klasa palności	Kolor
	[mm]			[mm]			
LCBS-9-3-19	4.8	4	1.6	0.8 - 1.6	PA 66	UL94 V-0	naturalny