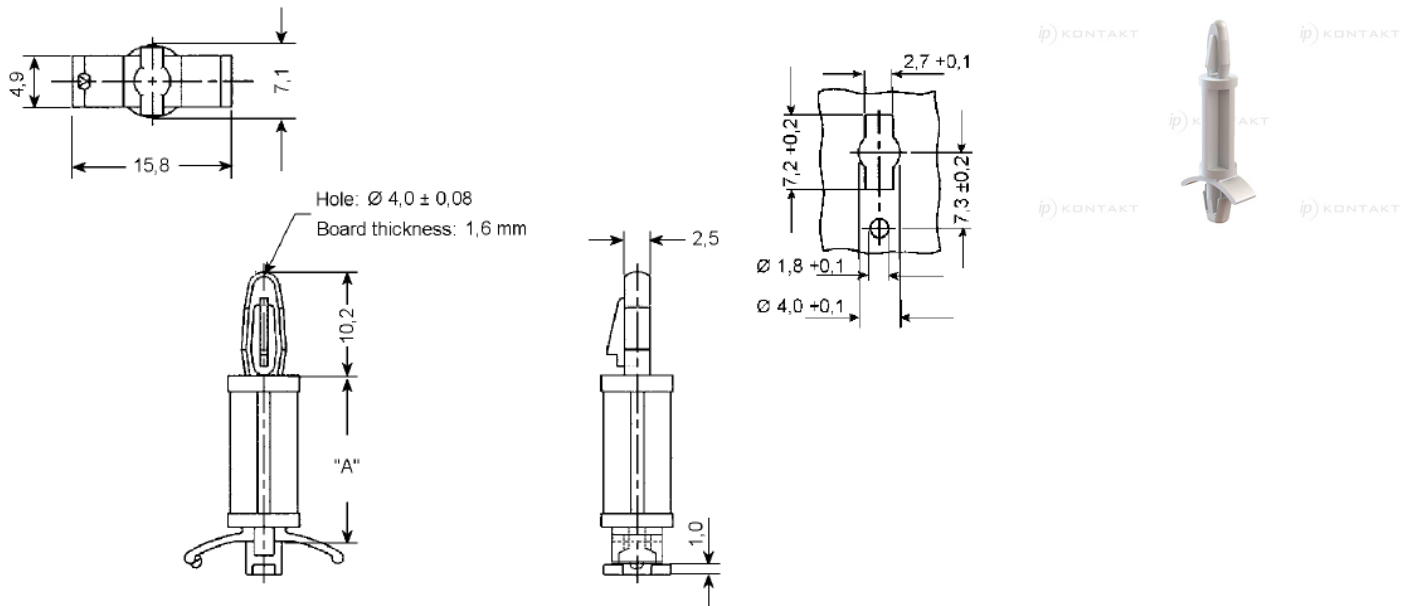


## LCBS-9 - Tulejka dystansowa wciskana w otwór



### Dane techniczne:

- **Materiał:** Nylon 6/6, UL 94 V-2, RMS-01\* lub Nylon 6/6, UL 94 V-0, RMS-19\*
- **Kolor:** naturalny
- Minimum zakupu: 1000 szt.

\* patrz specyfikacja materiałowa

| Symbol      | Wysokość A | Średn. otworu górnego $\pm 0.08$ | Grubość panelu górnego | Zakres grubości panelu dolnego | Materiał | Klasa palności | Kolor     |
|-------------|------------|----------------------------------|------------------------|--------------------------------|----------|----------------|-----------|
|             | [mm]       |                                  |                        | [mm]                           |          |                |           |
| LCBS-9-3-01 | 4.8        | 4                                | 1.6                    | 0.8 - 1.6                      | PA 66    | UL94 V-2       | naturalny |