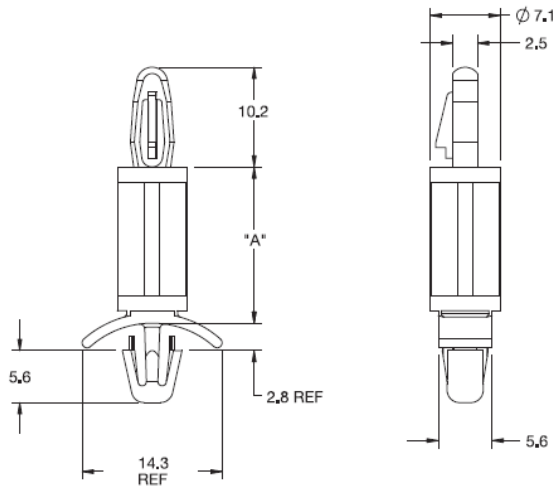


LCBS-HT - Tulejka dystansowa wciskana w otwór



Dane techniczne:

- **Materiał:** PEI, RMS-162 *
- **Kolor:** czarny
- Temperatura pracy: -40°C do 200°C
- Opakowanie: 1000 szt.

* **patrz specyfikacja materiałowa**

Symbol	Wysokość A	Średn. otworu górnego ±0.08	Grubość panelu górnego	Średn. otworu dolnego ±0.08	Zakres grubości panelu dolnego	Materiał	Klasa palności	Kolor
	[mm]	[mm]	[mm]	[mm]	[mm]			
LCBS-7-HT	11.1	4	1.57	4.75	0.79 - 1.98	PEI	UL94 V-0	czarny