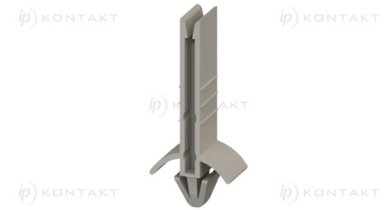
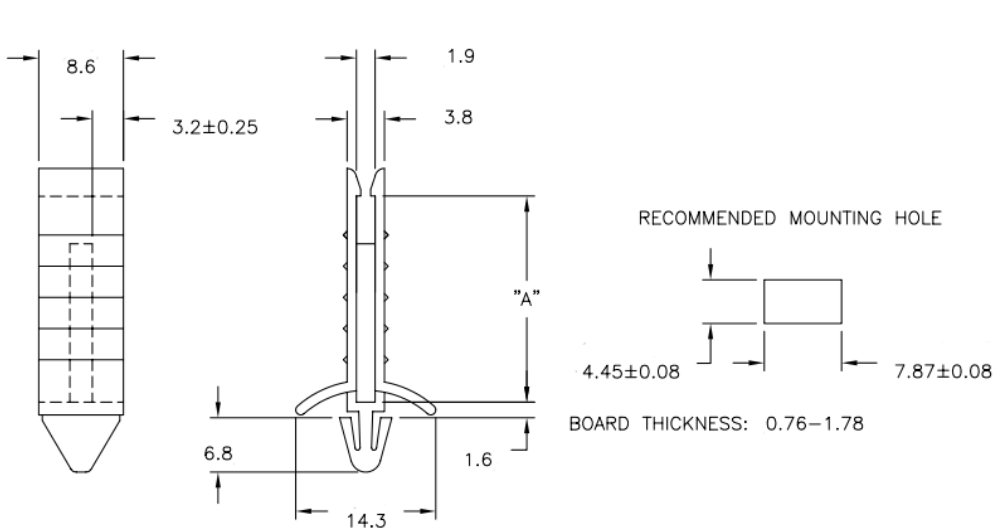


## LCBG - Prowadnica do płytek drukowanych



### Dane techniczne:

- **Nylon 6/6, UL 94 V-2, RMS-01 \***
- **Nylon 6/6, UL 94 V0, RMS-19 \***
- **Kolor:** naturalny - NAT
- Uchwyt mocujący utrzymuje płytkę drukowaną w poziomie
- Do płytek **PCB: 1.6**
- Minimum zakupu: 100 szt.

Symbol	A ±0.25	Klasa palności
	[mm]	
LCBG-1.5-01	34.9	UL94 V-2