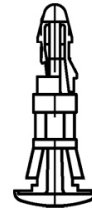
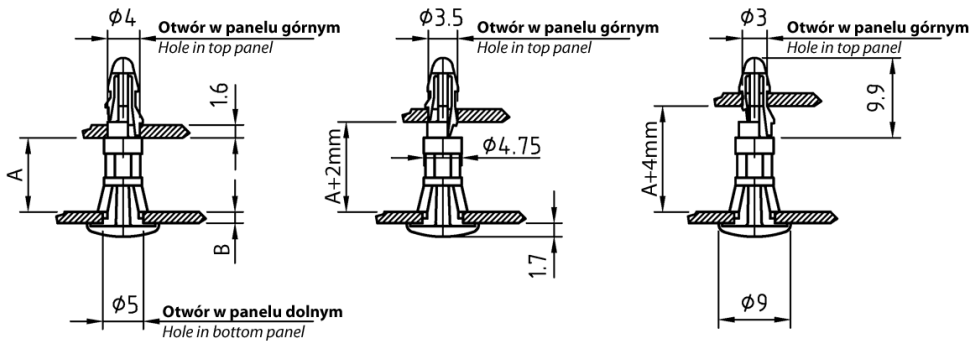


L-TWK3 - Tulejki dystansowe, wciskane, trzystopniowe



Dane techniczne:

- **Materiał: poliamid 6.6**
- **Kolor: czarny**
- **Wysokość: ± 0.1 mm**
- **Opakowanie: 100 szt.**

Symbol	Wysokość A ± 0.1	Grubość panelu górnego	Średn. otworu górnego	Średn. otworu górnego	Średn. otworu górnego	Grubość panelu dolnego B	Średn. otworu dolnego	Materiał	Kolor
	[mm]	[mm]	[mm]	[mm]	[mm]	[mm]	[mm]		
L-TWK3-20-060	6	1.6	4	3.5	3	2	5	PA 66	czarny