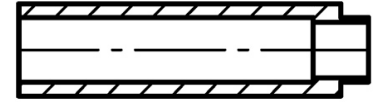
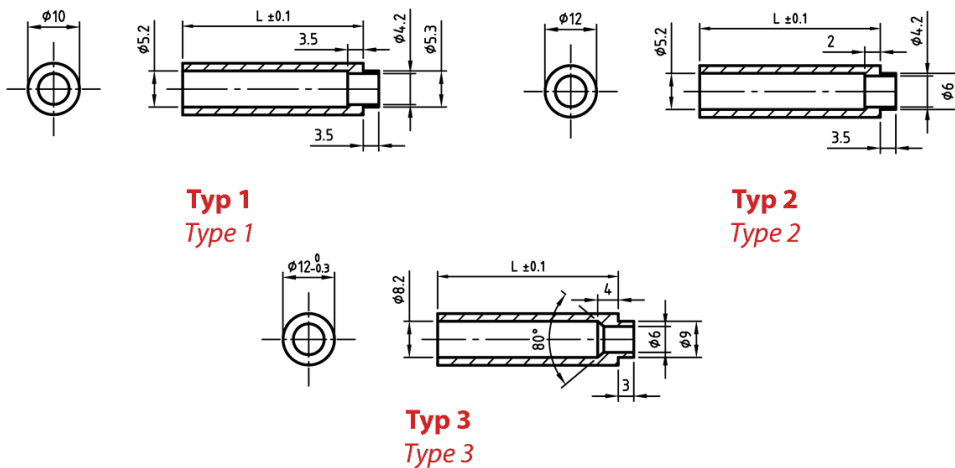


L-TDWTK - Wtykane-tulejki dystansowe z kołnierzem wewnętrznym



Dane techniczne:				
<ul style="list-style-type: none"> • Materiał PA-GF: <ul style="list-style-type: none"> ○ Poliamid z włóknem szklanym ○ Kolor: czarny • Materiał: PS: <ul style="list-style-type: none"> ○ Polistyren ○ Kolor: naturalny 				

Symbol	Wysokość L ± 0.1	Typ	Materiał	Kolor
	[mm]			
L-TDWTK-3-48-NAT	48	3	PS	naturalny