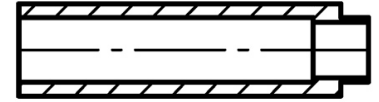
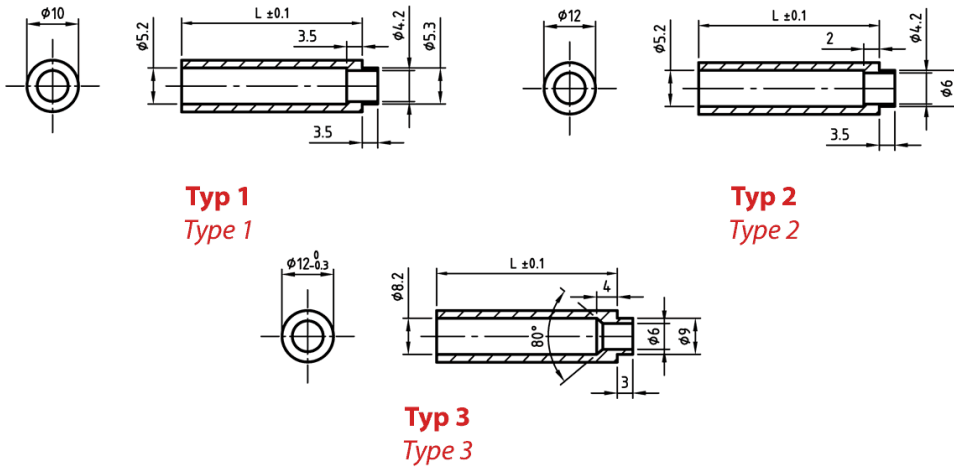


L-TDWTK - Wtykane-tulejki dystansowe z kołnierzem wewnętrznym



Dane techniczne:

- **Materiał PA-GF:**
 - Poliamid z włóknem szklanym
 - Kolor: czarny
- **Materiał: PS:**
 - Polistyren
 - Kolor: naturalny

Symbol	Wysokość L ± 0.1	Typ/Type	Materiał	Kolor
	[mm]			
L-TDWTK-3-09-NAT	9	3	PS	naturalny