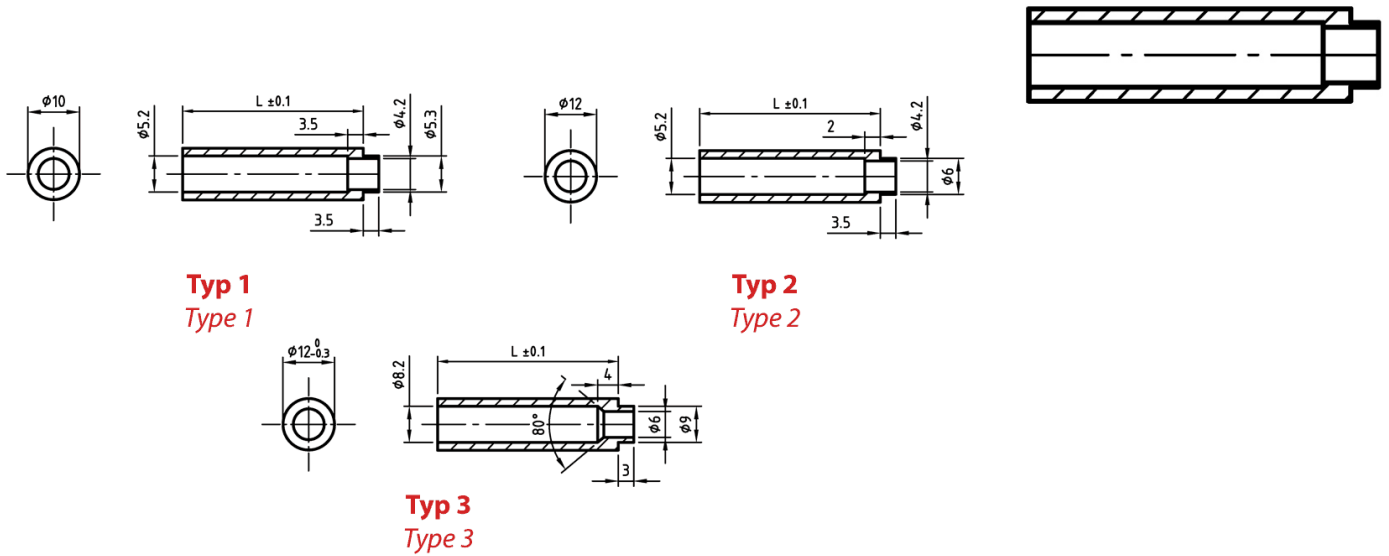


L-TDWTK - Wtykane-tulejki dystansowe z kołnierzem wewnętrznym



Dane techniczne:

- **Materiał PA-GF:**
 - Poliamid z włóknem szklanym
 - Kolor: czarny
- **Materiał: PS:**
 - Polistyren
 - Kolor: naturalny

| Symbol | Wysokość L ±0.1 | Typ | Materiał | Kolor |
|------------------|--------------------|-----|----------|-----------|
| | [mm] | | | |
| L-TDWTK-3-07-NAT | 7 | 3 | PS | naturalny |