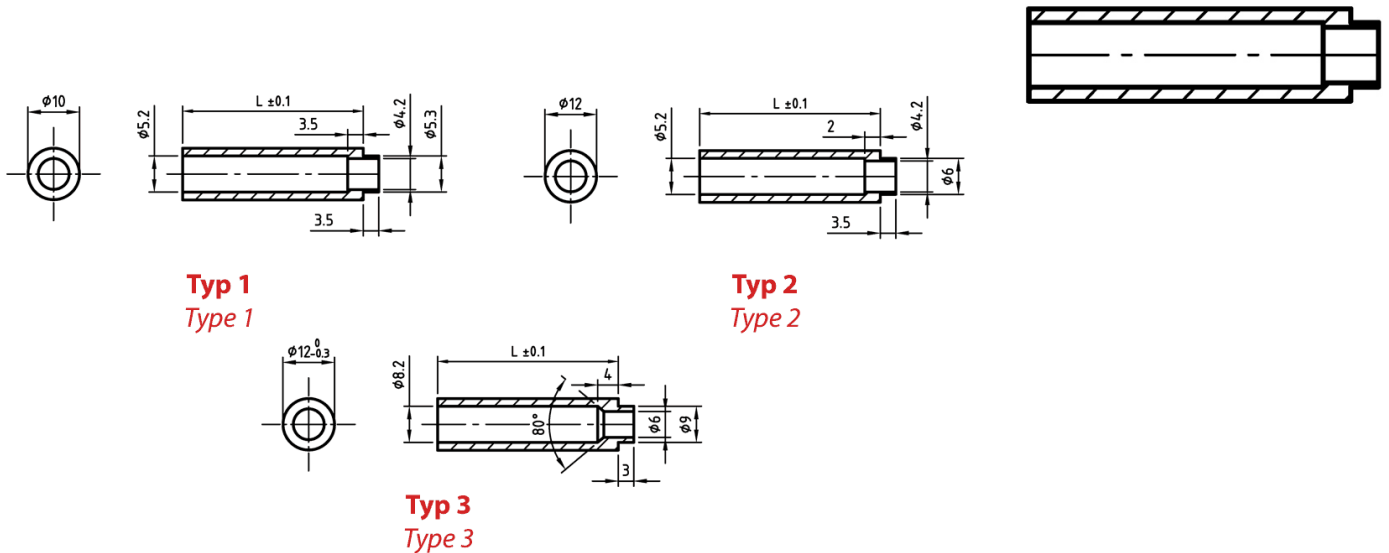


## L-TDWTK - Wtykane-tulejki dystansowe z kołnierzem wewnętrznym



### Dane techniczne:

- **Materiał PA-GF:**
  - Poliamid z włóknem szklanym
  - Kolor: czarny
- **Materiał: PS:**
  - Polistyren
  - Kolor: naturalny

Symbol	Wysokość L ± 0.1	Typ	Materiał	Kolor
	[mm]			
L-TDWTK-2-48-NAT	48	2	PS	naturalny