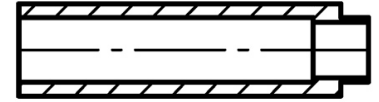
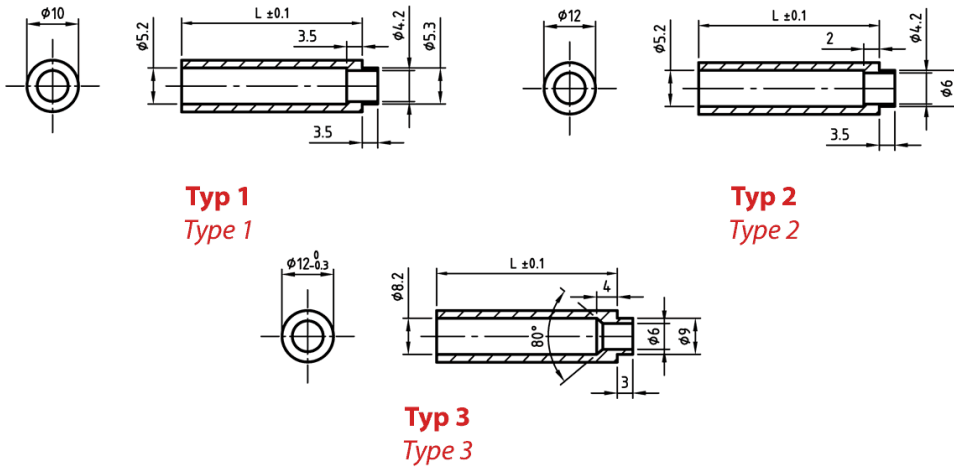


## L-TDWTK - Wtykane-tulejki dystansowe z kołnierzem wewnętrznym



Dane techniczne:				
<ul style="list-style-type: none"> <li>• <b>Materiał PA-GF:</b> <ul style="list-style-type: none"> <li>○ Poliamid z włóknem szklanym</li> <li>○ Kolor: czarny</li> </ul> </li> <li>• <b>Materiał: PS:</b> <ul style="list-style-type: none"> <li>○ Polistyren</li> <li>○ Kolor: naturalny</li> </ul> </li> </ul>				

Symbol	Wysokość L ± 0.1	Typ/Type	Materiał	Kolor
	[mm]			
L-TDWTK-2-08-NAT	8	2	PS	naturalny