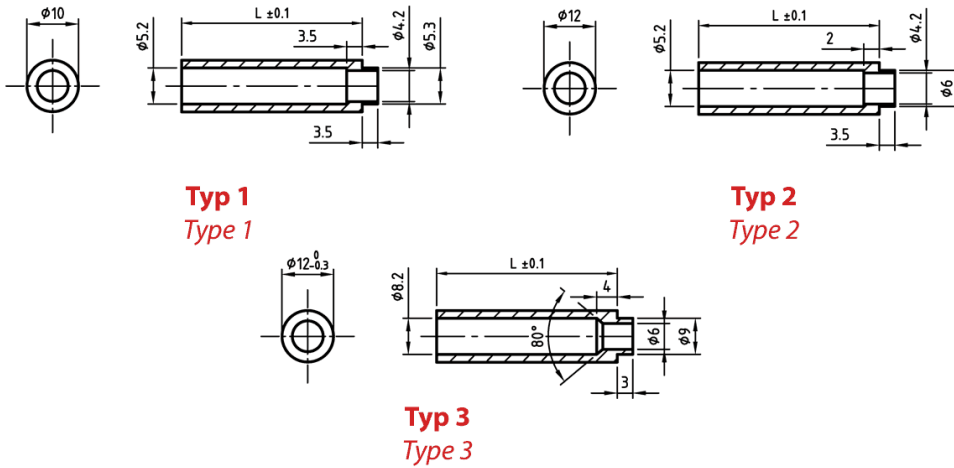


L-TDWTK - Wtykane-tulejki dystansowe z kołnierzem wewnętrznym



Typ 1
Type 1

Typ 2
Type 2

Typ 3
Type 3

Dane techniczne:

- **Materiał PA-GF:**
 - Poliamid z włóknem szklanym
 - Kolor: czarny
- **Materiał: PS:**
 - Polistyren
 - Kolor: naturalny

Symbol	Wysokość L ± 0.1	Typ	Materiał	Kolor
	[mm]			
L-TDWTK-1-55-BLK	55	1	PA+GF	czarny