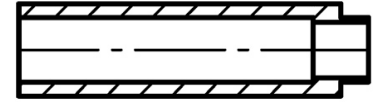
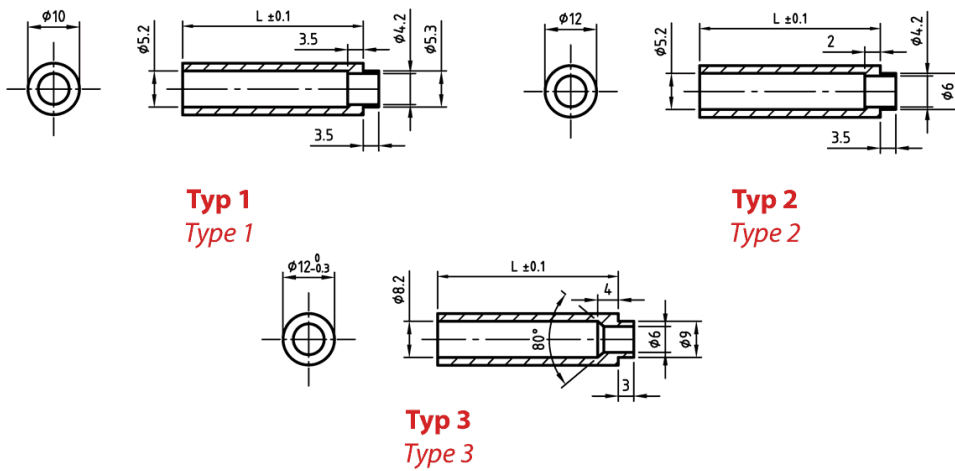


L-TDWTK - Wtykane-tulejki dystansowe z kołnierzem wewnętrznym



Dane techniczne:

- **Materiał PA-GF:**
 - Poliamid z włóknem szklanym
 - Kolor: czarny
- **Materiał: PS:**
 - Polistyren
 - Kolor: naturalny

Symbol	Wysokość $L \pm 0.1$	Typ/Type	Materiał	Kolor
	[mm]			
L-TDWTK-1-14-BLK	14	1	PA+GF	czarny