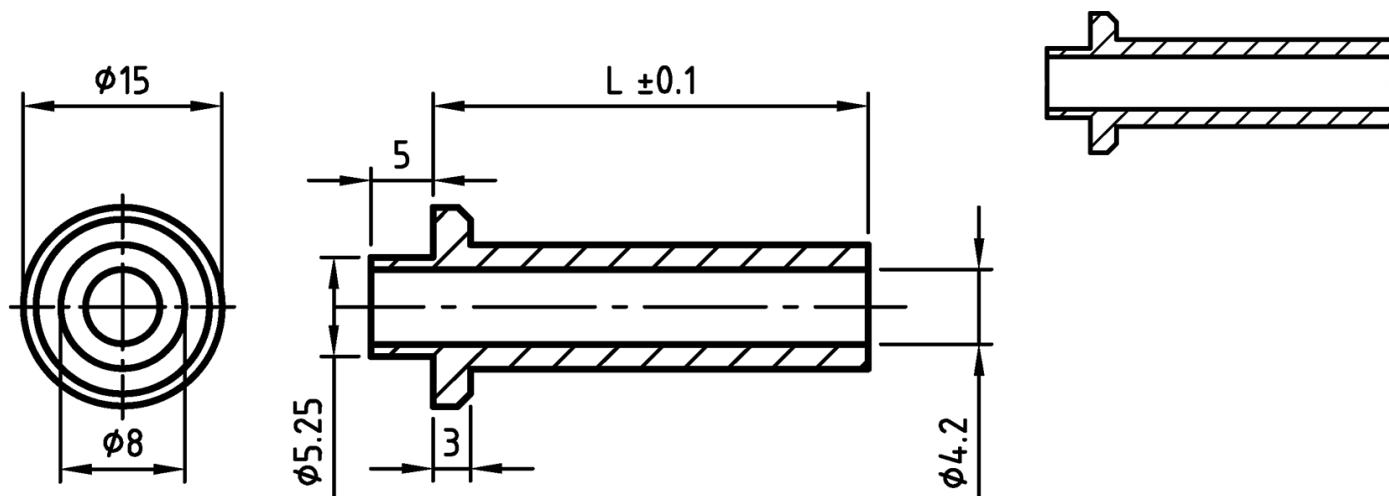


L-TDW - Okrągłe tulejki dystansowe, wtykowe



Dane techniczne:

- **Materiał PA+GF:**
 - Poliamid z włóknem szklanym
 - Kolor: czarny
- **Materiał: PS:**
 - Polistyren
 - Kolor: naturalny

Symbol	Wysokość $L \pm 0.1$	Średnica wewn.	Materiał	Kolor
	[mm]	[mm]		
L-TDW-08-NAT	8	4.2	PS	naturalny