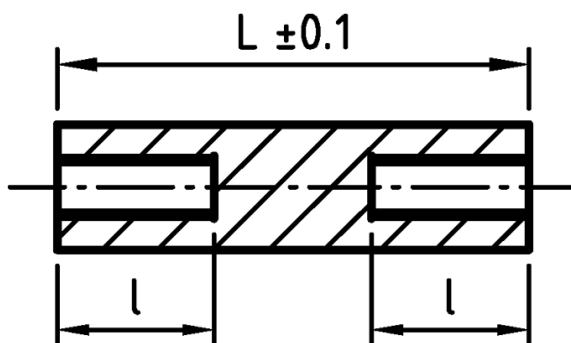
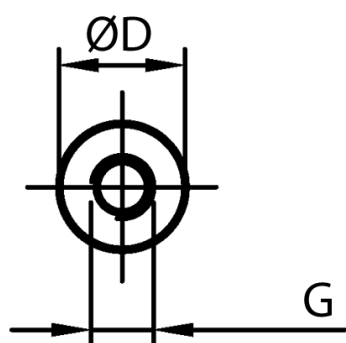


L-TDGOP - Tulejki dystansowe gwintowane, okrągłe



Dane techniczne:

- **Materiał: PA-GF; kolor: czarny**
- Materiały na specjalne zamówienie:
 - PA-GF; kolor biały
 - POM; kolor biały

Symbol	Długość L	Długość gwintu wewn. l	Średnica zewn. D	Gwint wewn. G	Materiał
	[mm]	[mm]	[mm]		
L-TDOGP-04-M2-05	5	5	4	M2	PA+GF