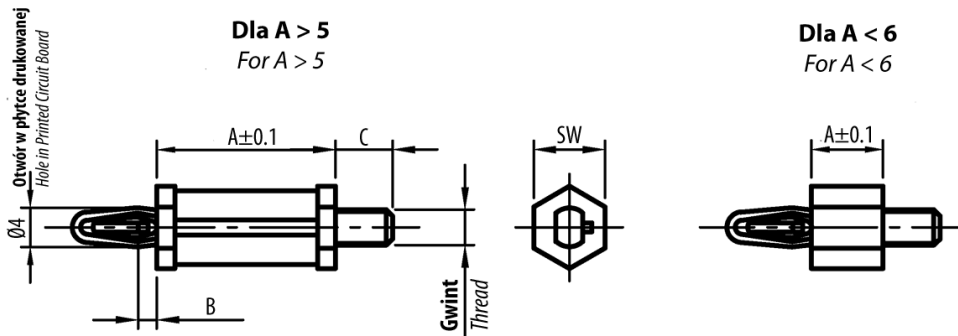


L-TDHMW1 - Tulejki plastikowe, sześciokątne, gwintowane, wciskane



Dane techniczne:

- **Materiał: Poliamid**
- **Kolor: czarny**
- **Otwór montażowy: Ø4 mm**

| Symbol | Wysokość A ±0.1 | B | Rozmiar klucza SW | Gwint zewn. | Długość gwintu zewn. C | Grubość panelu | Średnica otworu montażowego | Materiał | Kolor |
|--------------------------|--------------------|------|-------------------------|----------------|---------------------------------|-------------------|--------------------------------|----------|--------|
| | [mm] | [mm] | [mm] | | [mm] | [mm] | [mm] | | |
| L-TDHMW1-M4-SW8-26-64-50 | 50 | 2.6 | 8 | M4 | 6.4 | 2.5 | 4 | PA 66 | czarny |