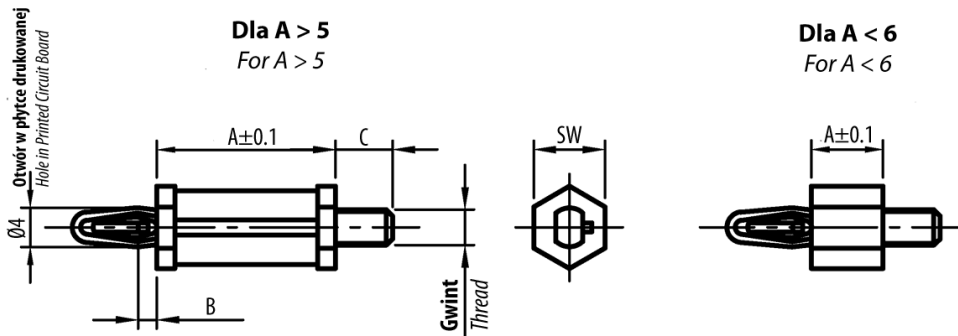


## L-TDHMW1 - Tulejki plastikowe, sześciokątne, gwintowane, wciskane



### Dane techniczne:

- **Materiał: Poliamid**
- **Kolor: czarny**
- **Otwór montażowy: Ø4 mm**

| Symbol                   | Wysokość<br>A ±0.1 | B    | Rozmiar<br>klucza<br>SW | Gwint<br>zewn. | Długość<br>gwintu<br>zewn.<br>C | Grubość<br>panelu | Średnica otworu<br>montażowego | Materiał | Kolor  |
|--------------------------|--------------------|------|-------------------------|----------------|---------------------------------|-------------------|--------------------------------|----------|--------|
|                          | [mm]               | [mm] | [mm]                    |                | [mm]                            | [mm]              | [mm]                           |          |        |
| L-TDHMW1-M4-SW8-24-64-51 | 51                 | 2.4  | 8                       | M4             | 6.4                             | 2.1               | 4                              | PA 66    | czarny |