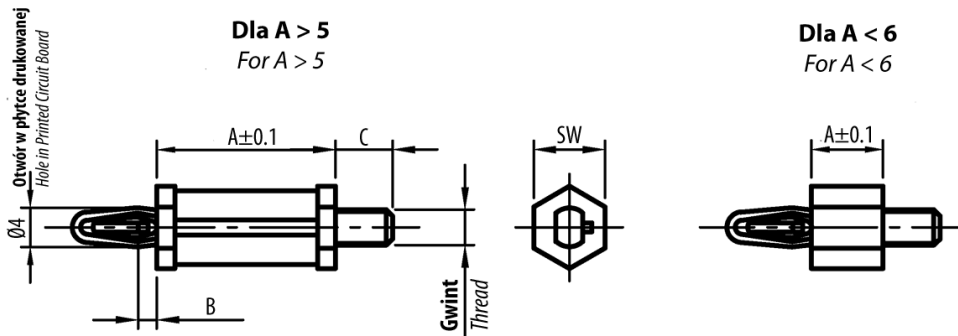


## L-TDHMW1 - Tulejki plastikowe, sześciokątne, gwintowane, wciskane



Dane techniczne:

- **Materiał: Poliamid**
- **Kolor: czarny**
- **Otwór montażowy: Ø4 mm**

Symbol	Wysokość A ±0.1	B	Rozmiar klucza SW	Gwint zewn.	Długość gwintu zewn. C	Grubość panelu	Średnica otworu montażowego	Materiał	Kolor
	[mm]	[mm]	[mm]		[mm]	[mm]	[mm]		
L-TDHMW1-M4-SW6-18-64-56	56	1.8	6	M4	6.4	1.6	4	PA 66	czarny